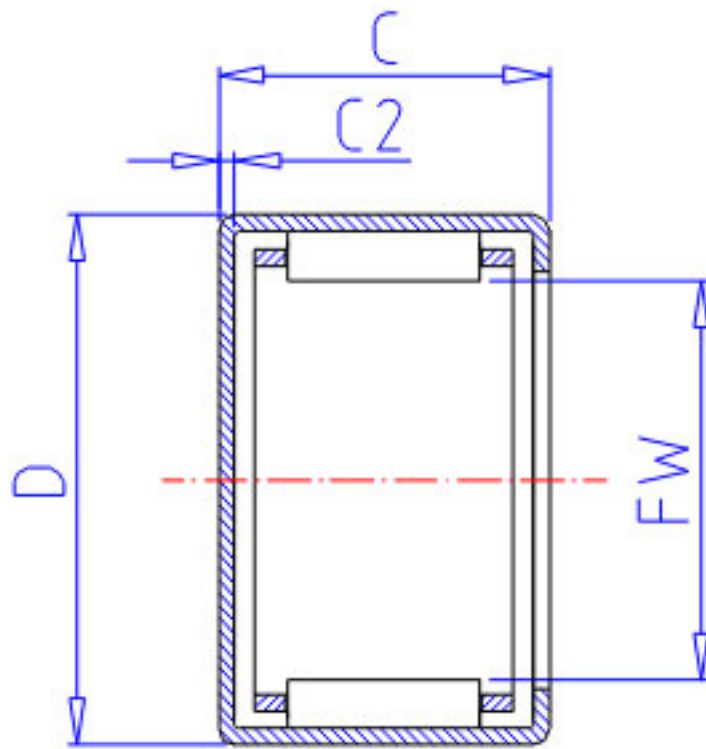


NSK MFJ-59参数

型号	型号	MFJ-59		-
外形尺寸	FW	5	mm	内径
	D	9		外径
	C	9	mm	宽度
	C2	0.8	mm	(最大)
基本额定载荷	CR	1860	N	动载荷
	CR2	190	kgf	动载荷
极限载荷	PMAX	745	N	极限载荷
	PMAX2	76	kgf	极限载荷
极限转速	LS	71000	1/min	极限转速
重量	MASS	1.9	g	重量

NSK MFJ-59图片



参考资料:<http://www.sozhou.com/p/11eef09b.html>

