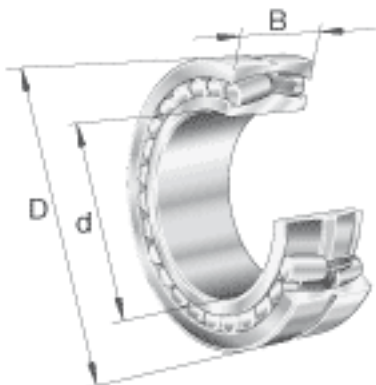
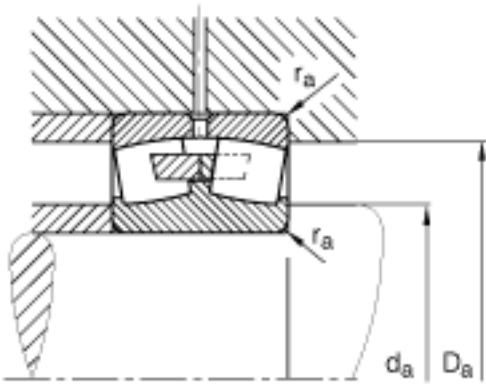
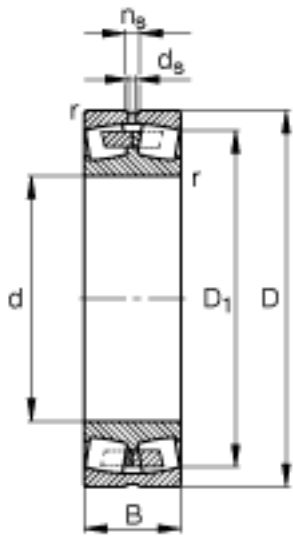


**FAG 23188-MB参数**

尺寸	d	440	mm	-
	D	720	mm	-
	B	226	mm	-
	D <sub>1</sub>	626	mm	-
	D <sub>a max</sub>	694	mm	-
	d <sub>a min</sub>	466	mm	-
	d <sub>s</sub>	12.5	mm	-
	n <sub>s</sub>	23.5	mm	-
	r <sub>a max</sub>	5	mm	-
	r <sub>min</sub>	6	mm	-
重量	m	381000	g	质量
基本额定载荷	C <sub>r</sub>	5200000	N	基本额定动载荷，径向
计算系数	e	0.32		-
	Y <sub>1</sub>	2.1		-
	Y <sub>2</sub>	3.13		-
基本额定载荷	C <sub>0r</sub>	10400000	N	基本额定静载荷，径向
计算系数	Y <sub>0</sub>	2.06		-
极限转速	n <sub>G</sub>	820	r/min	极限转速
参考转速	n <sub>B</sub>	430	r/min	参考速度
疲劳极限载荷	C <sub>ur</sub>	485000	N	疲劳极限载荷，径向

**FAG 23188-MB图片**





参考资料:<http://www.sozhou.com/p/11ed01f3.html>