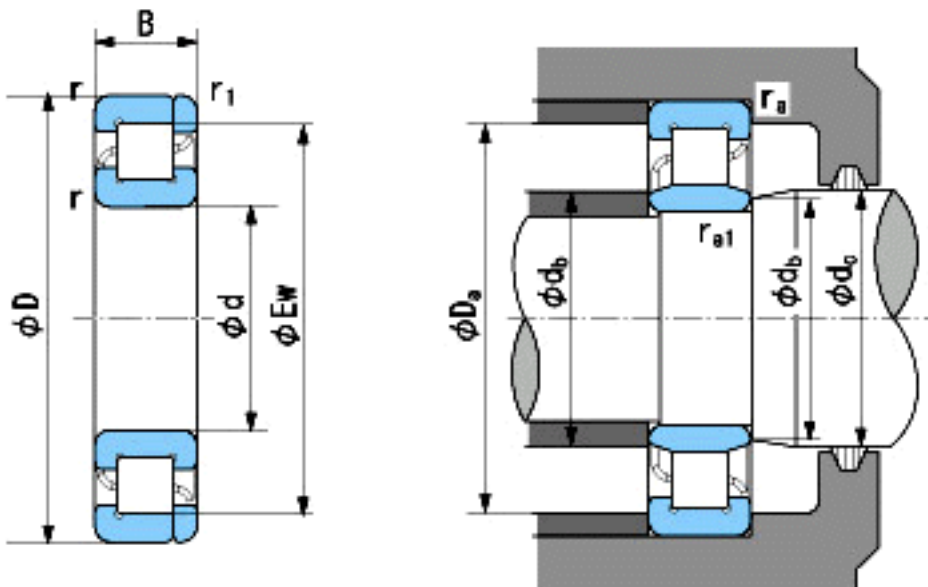


NACHI NP411参数

外形尺寸	d	55	mm	内径
	D	140	mm	外径
	B	33	mm	宽度
	r	2.1~4	mm	轴向
	r	2.1~6.5	mm	轴向
	r1	2.1~4	mm	轴向
	r1	2.1~6.5	mm	轴向
	Ew	117.2	mm	-
安装尺寸	db(min)	67	mm	(最小)
	db(max)	76	mm	(最大)
	dc(max)	79	mm	(最大)
	Da(max)	128	mm	(最大)
	ra(max)	2	mm	(最大)
	ra1(max)	2	mm <td (最大)	
基本额定载荷	Cr	139000	N	动载荷
	Cor	138000	N	静载荷
极限速度	Grease	4800	r/min	脂润滑
	Oil	5600	r/min	油润滑

NACHI NP411图片



参考资料:<http://www.sozhou.com/p/11e001aa.html>