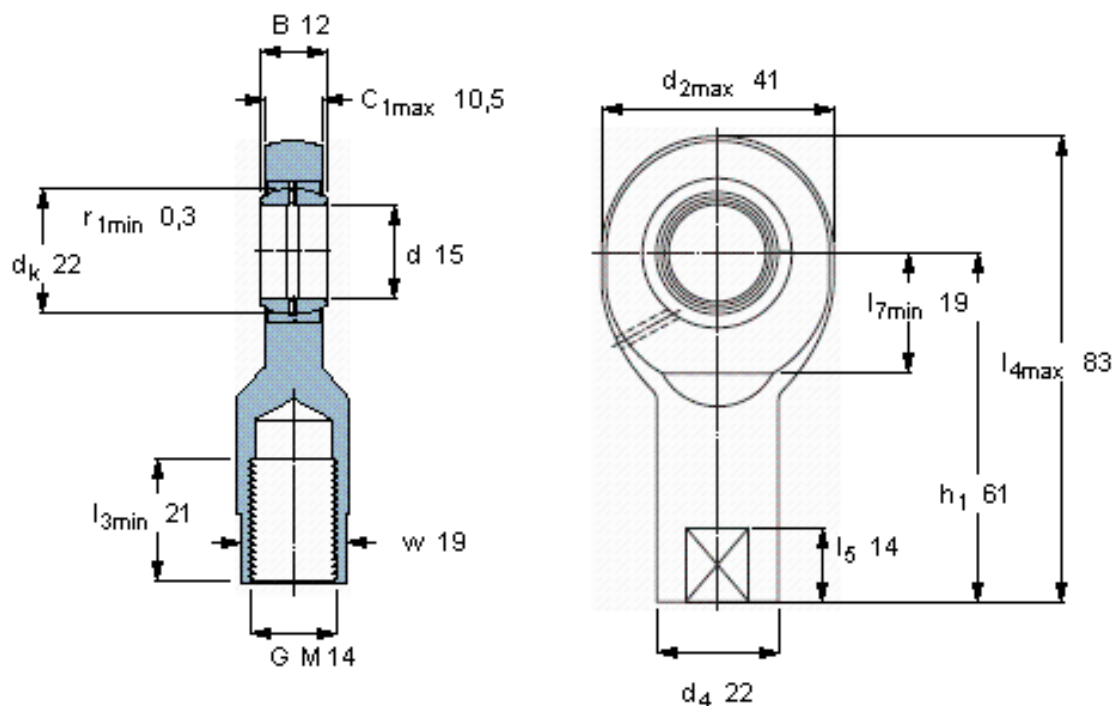


SKF SIL 15 ES参数

主要尺寸	d	15	mm	-
	最大	41	mm	-
	B	12	mm	-
	6H	M 14	mm	-
	最大	10.5	mm	-
	h_1	61	mm	-
倾斜角	倾斜角	8	°	-
基本额定载荷	C	17000	N	动载荷
	C_0	37500	N	静载荷
重量	重量	180	g	-
型号	带右或左螺纹的杆端关节轴承	SIL 15 ES	-	-

SKF SIL 15 ES图片



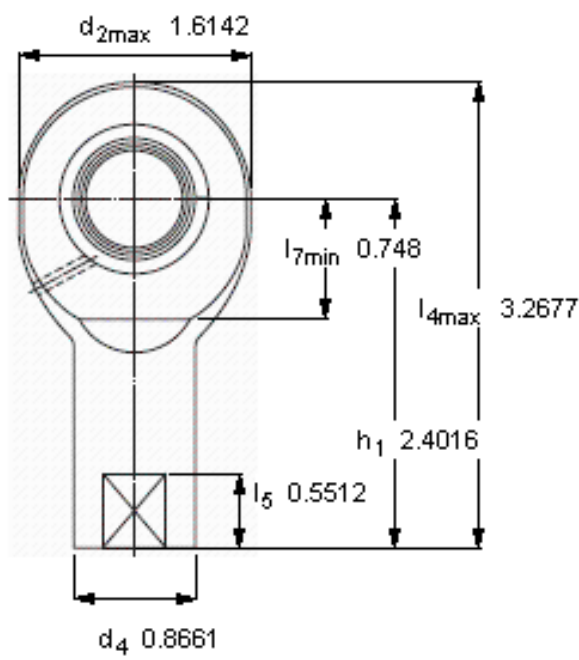
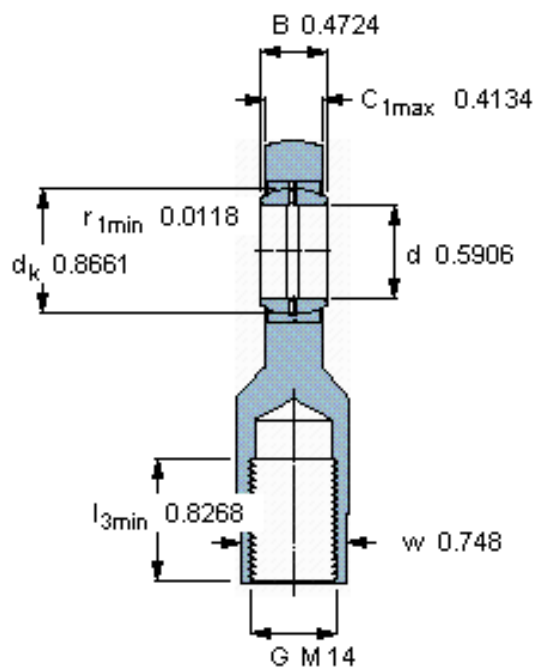
公差

d_3 6H
 w h14

特定负荷系数
K 100

材料常数
 K_M 330

参考资料: <http://www.sozhou.com/p/11d6a8a0.html>



公差

d_3 6H
 w h14

特定负荷系数

K 100

材料常数

K_M 330