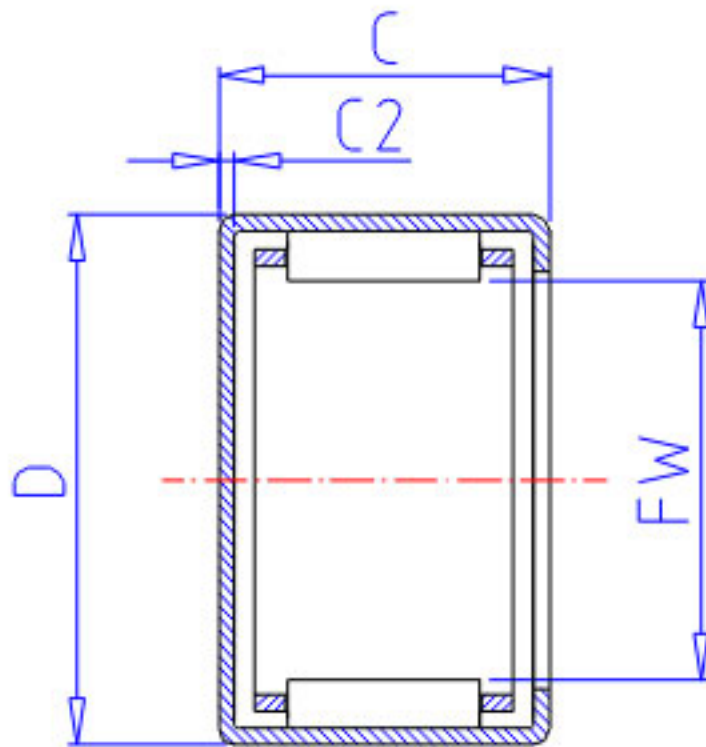


NSK MFJL-820L参数

型号	型号	MFJL-820L		-
外形尺寸	FW	8	mm	内径
	D	15		外径
	C	20	mm	宽度
	C2	1.0	mm	(最大)
基本额定载荷	CR	10100	N	动载荷
	CR2	1020	kgf	动载荷
极限载荷	PMAX	5100	N	极限载荷
	PMAX2	520	kgf	极限载荷
极限转速	LS	45000	1/min	极限转速
重量	MASS	13.0	g	重量

NSK MFJL-820L图片



参考资料:<http://www.sozhou.com/p/11a6f363.html>

