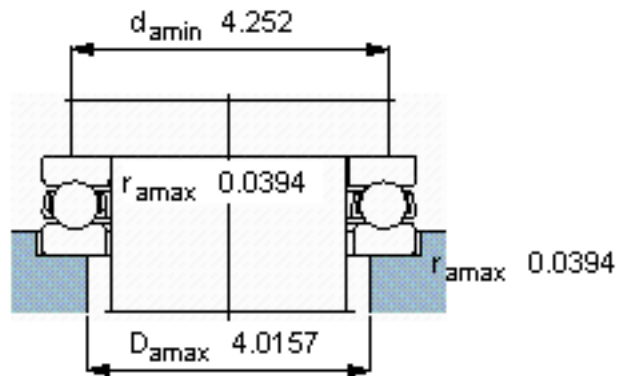
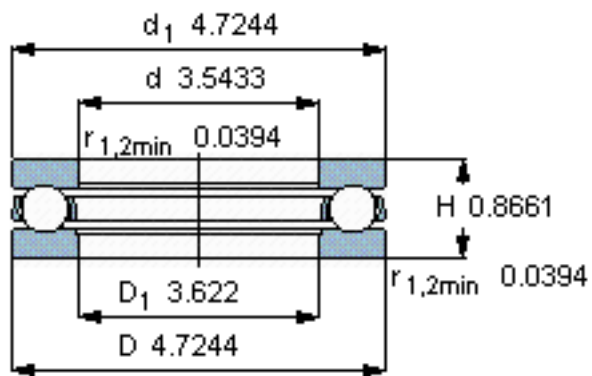
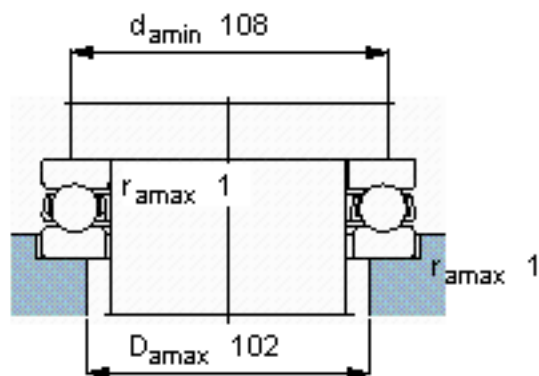
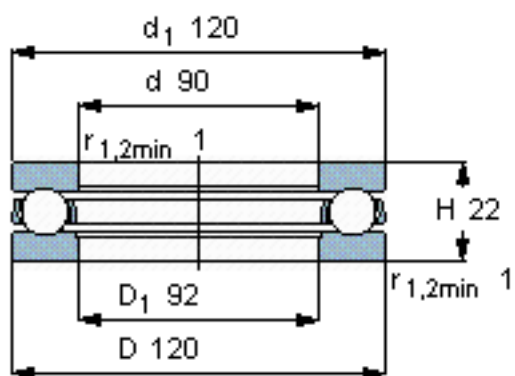


SKF 51118参数

主要尺寸	d	90	mm	-
	D	120	mm	-
	H	22	mm	-
基本额定载荷	C	59200	N	动载荷
	C_0	208000	N	静载荷
疲劳载荷极限	P_u	7500	N	-
最小载荷系数	A	0.22	-	-
额定转速	额定转度	2600	r/min	-
	极限转速	3800	r/min	-
重量	重量	650	g	-
型号	型号	51118	-	-

SKF 51118图片



参考资料:<http://www.sozhou.com/p/118a0971.html>