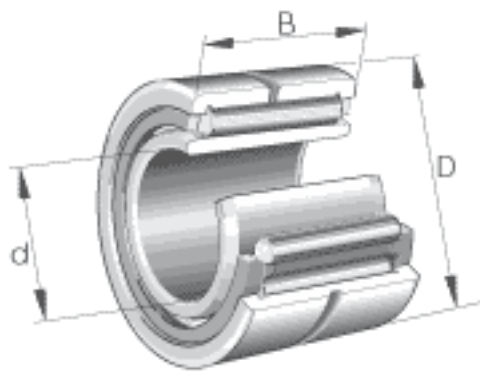


INA NA4908参数

尺寸	d	40	mm	-
	D	62	mm	-
	B	22	mm	-
	F	48	mm	-
	r_{min}	0.6	mm	-
	s	1	mm	轴向位移
重量	m	230	g	质量
基本额定载荷	C_r	48500	N	基本额定动载荷, 径向
	C_{0r}	67000	N	基本额定静载荷, 径向
疲劳极限载荷	C_{ur}	11500	N	疲劳极限载荷, 径向
极限转速	n_G	9200	r/min	极限转速
参考转速	n_B	5300	r/min	参考转速

INA NA4908图片





参考资料:<http://www.sozhou.com/p/1151e52d.html>