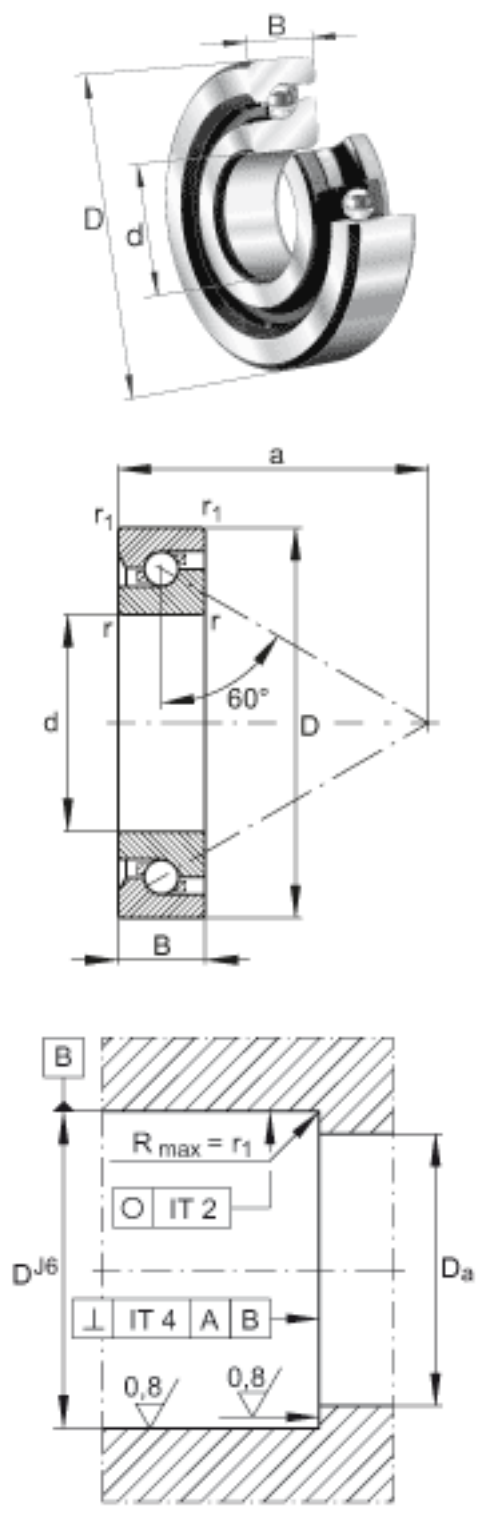


FAG 7602090-TVP参数

说明		3	μm	轴向跳动 丝杠支撑轴承配置的轴向跳动基于内圈旋转。
		ZM90. AM90		推荐 INA 锁紧螺母的代号
锁紧力矩	M_A	250	Nm	锁紧力矩 只适用于 INA精密锁紧螺母
轴向预载		29160	N	轴向预载荷
说明				经协商, 可以供货。
尺寸	d	90	mm	公差: -0,008
	D	160	mm	公差: -0,01
	B	30	mm	公差: -0,2
	a	124	mm	-
	D_a	138.5	mm	公差:H12
	d_a	113.5	mm	公差:h12
	$r_{l\ min}$	2	mm	-
	r_{\min}	2	mm	-
重量	m	2670	g	质量
基本额定载荷	C_a	102000	N	基本额定动载荷, 轴向
	C_{0a}	365000	N	基本额定静载荷, 轴向
极限转速	$n_{G\ Fett}$	1400	r/min	脂润滑时的极限转速
轴承摩擦力矩	M_{RL}	0.79	Nm	轴承摩擦力矩 限于采用给定力预载, 最小量油润滑的轴承。
轴向刚度	c_{aL}	2275	N/ m	轴向刚度 对O形或X形布置的配对轴承有效

FAG 7602090-TVP图片



参考资料:<http://www.sozhou.com/p/112a7d52.html>

