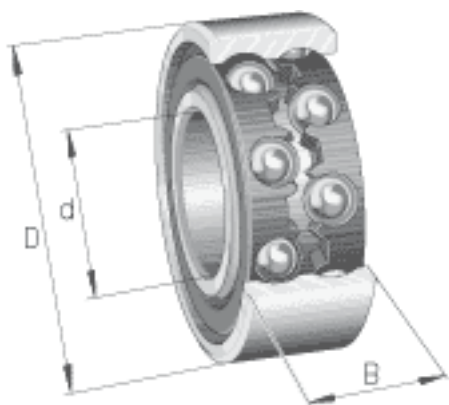
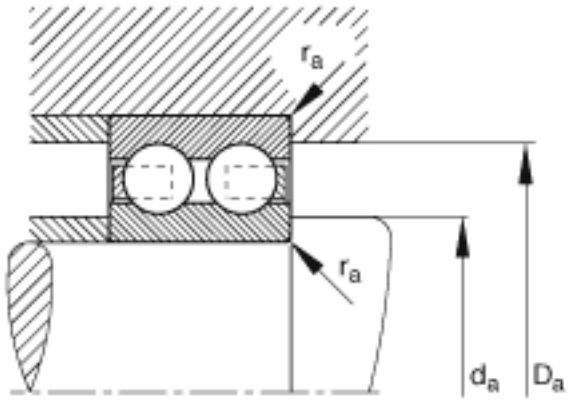
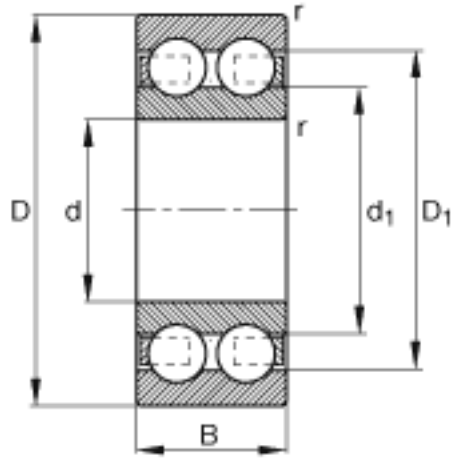


### FAG 4311-B-TVH参数

尺寸	d	55	mm	-
	D	120	mm	-
	B	43	mm	-
	$D_1$	105.3	mm	-
	$D_{a\ max}$	109	mm	-
	$d_1$	80.4	mm	-
	$r_{a\ max}$	2	mm	-
	$r_{min}$	2	mm	-
重量	m	2060	g	质量
基本额定载荷	$C_r$	111000	N	基本额定动载荷，径向
	$C_{0r}$	90000	N	基本额定静载荷，径向
极限转速	$n_G$	5100	r/min	极限转速
参考转速	$n_B$	5100	r/min	参考速度
疲劳极限载荷	$C_{ur}$	5400	N	疲劳极限载荷，径向
尺寸	$d_{a\ min}$	66	mm	-

### FAG 4311-B-TVH图片





参考资料:<http://www.sozhou.com/p/10f83bc0.html>