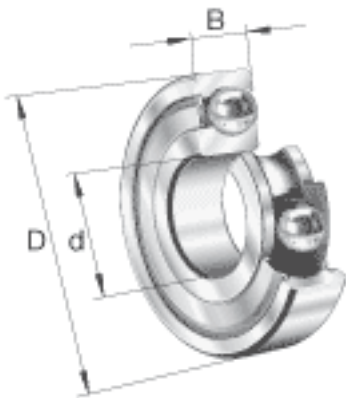
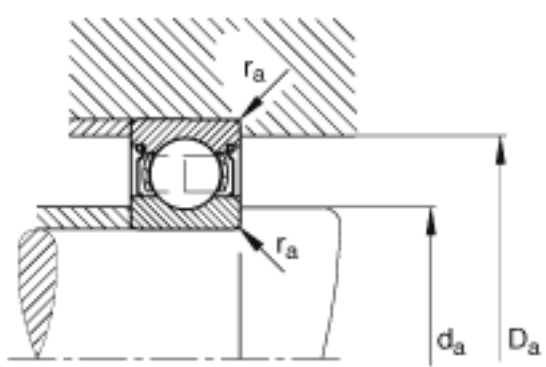
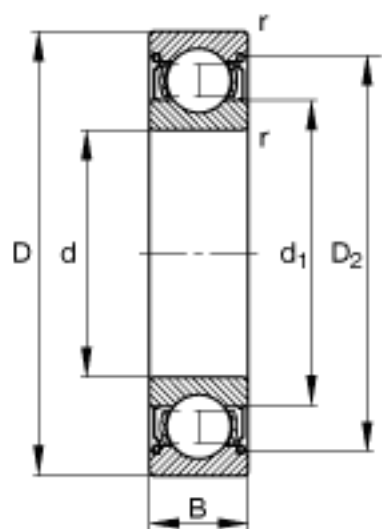


FAG 6016-2Z参数

尺寸	D	125	mm	-
	B	22	mm	-
	D ₂	113.7	mm	-
	D _{a max}	119	mm	-
	d ₁	93.7	mm	-
	d _{a min}	86	mm	-
	r _{a max}	1	mm	-
	r _{min}	1.1	mm	-
重量	m	893	g	质量
基本额定载荷	C _r	51000	N	基本额定动载荷, 径向
	C _{0r}	40000	N	基本额定静载荷, 径向
极限转速	n _G	6300	r/min	极限转速
参考转速	n _B	6100	r/min	参考速度
疲劳极限载荷	C _{ur}	2340	N	疲劳极限载荷, 径向
尺寸	d	80	mm	-

FAG 6016-2Z图片





参考资料:<http://www.sozhou.com/p/10f73cb7.html>