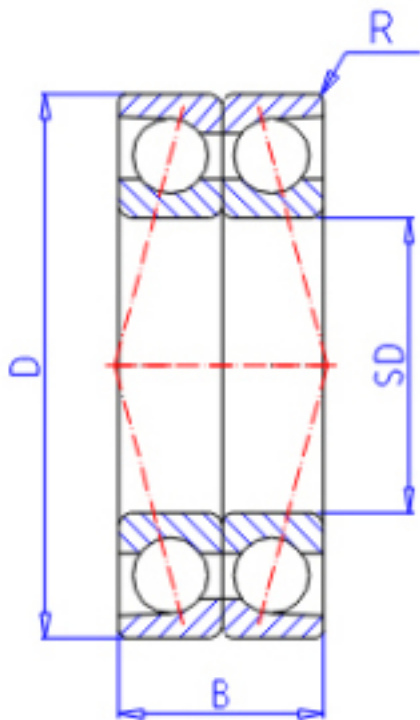


KOYO 7321CDB FY参数

主要尺寸	SD	105	mm	内径
	D	225	mm	外径
	B	98	mm	宽度
	R	3.0	mm	(最小)
型号	ORDER	7321CDB FY		型号
基本额定载荷	C	362000	N	动载荷
	C0	413000	N	静载荷
极限转速	NG	3900	1/min	脂润滑
	NO	5100	1/min	油润滑

KOYO 7321CDB FY图片



参考资料:<http://www.sozhou.com/p/10cdd7bd.html>

