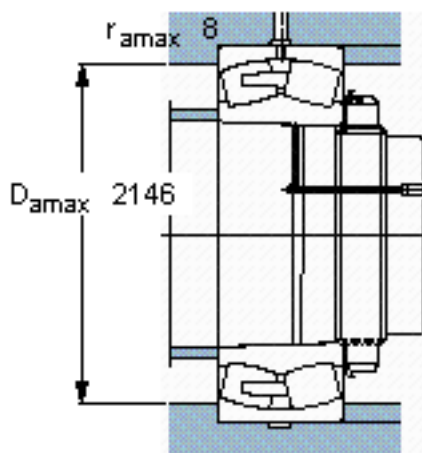
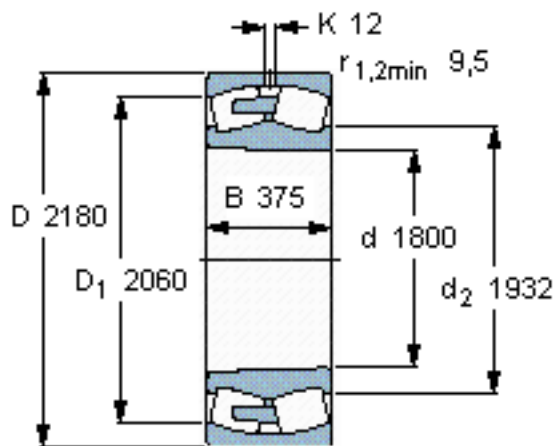


SKF 248/1800 CAK30FA/W20 \*参数

主要尺寸	d	1800	mm	-
	D	2180	mm	-
	B	375	mm	-
基本额定载荷	C	20000000	N	动载荷
	$C_0$	63000000	N	静载荷
疲劳载荷极限	$P_u$	3050000	N	-
额定转速	参考转速	75	r/min	-
	极限转速	130	r/min	-
重量	重量	2850000	g	-
型号	* SKF 探索者轴承	248/1800 CAK30FA/W20	-	-
		*		

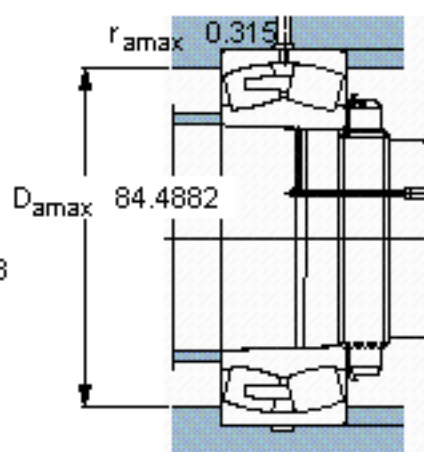
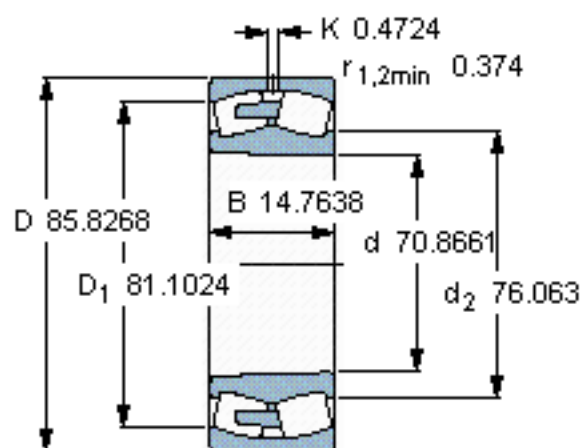
SKF 248/1800 CAK30FA/W20 \*图片



计算系数  
e 0,15  
Y<sub>1</sub> 4,5  
Y<sub>2</sub> 6,7  
Y<sub>0</sub> 4,5

圆锥孔，圆锥  
1: 30

参考资料: <http://www.sozhou.com/p/10c2a226.html>



计算系数

$e$  0.0059

$Y_1$  0.1772

$Y_2$  0.2638

$Y_0$  0.1772

圆锥孔，圆锥

1: 30