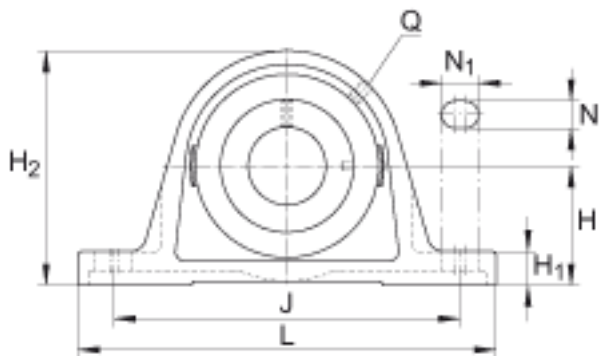
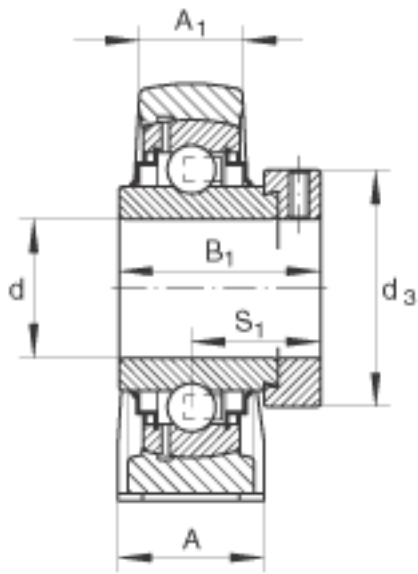
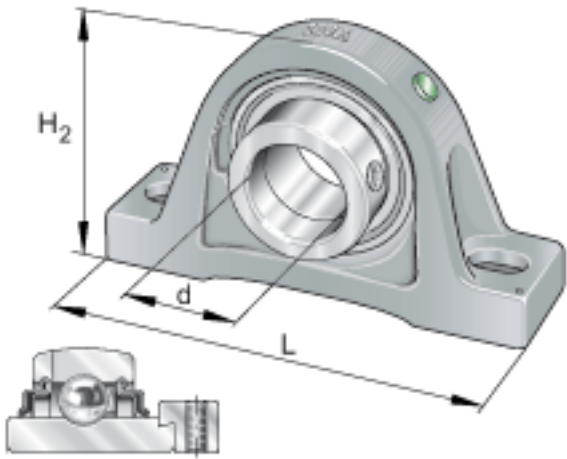


## INA RASE60-N参数

尺寸	d	60	mm	-
	L	240	mm	-
	H <sub>2</sub>	140	mm	-
	A	60	mm	-
	A <sub>1</sub>	42	mm	-
	B <sub>1</sub>	77.9	mm	-
	d <sub>3 max</sub>	84	mm	-
	H	69.9	mm	-
	H <sub>1</sub>	25	mm	-
	J	190	mm	-
	N	18	mm	-
	N <sub>1</sub>	28	mm	-
	Q	Rp 1/8		-
	S <sub>1</sub>	46.8	mm	-
	重量	m	4790	g
基本额定载荷	C <sub>r</sub>	52000	N	基本额定动载荷，径向
	C <sub>0r</sub>	36000	N	基本额定静载荷，径向
说明		GG. ASE12-N		轴承座的型号
		GE60-KRR-B		轴承的型号
		KASK12		轴承端盖，封闭设计。 单独定货。
				轴承端盖的槽

## INA RASE60-N图片



参考资料:<http://www.sozhou.com/p/1083e0ef.html>