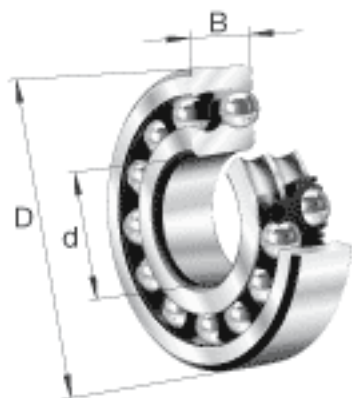
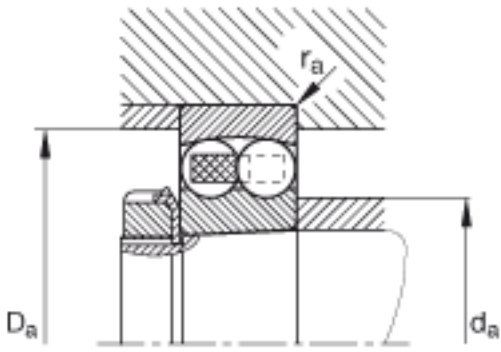
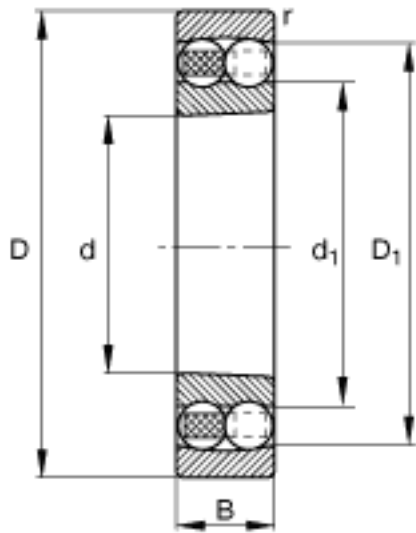


FAG 2307-K-TVH-C3参数

尺寸	d	35	mm	-
	D	80	mm	-
	B	31	mm	-
	D_1	66.8	mm	-
	$D_{a\ max}$	71	mm	-
	d_1	46.9	mm	-
	$d_{a\ min}$	44	mm	-
	$r_{a\ max}$	1.5	mm	-
	r_{min}	1.5	mm	-
重量	m	960	g	质量
基本额定载荷	C_r	40500	N	基本额定动载荷，径向
计算系数	e	0.47		-
	Y_1	1.35		-
	Y_2	2.1		-
基本额定载荷	C_{0r}	11100	N	基本额定静载荷，径向
计算系数	Y_0	1.42		-
极限转速	n_G	9000	r/min	极限转速
参考转速	n_B	11600	r/min	参考速度
疲劳极限载荷	C_{ur}	690	N	疲劳极限载荷，径向

FAG 2307-K-TVH-C3图片





参考资料:<http://www.sozhou.com/p/10795149.html>