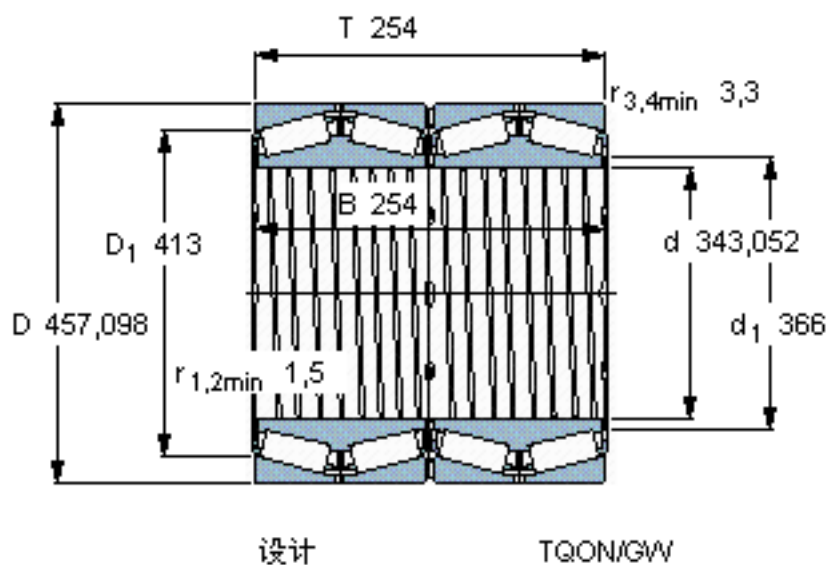


SKF 330661 E/C475 *参数

主要尺寸	d	343.052	mm	-
	D	457.098	mm	-
	T	254	mm	-
	B	254	mm	-
基本额定载荷	C	3450000	N	动载荷
	C_0	6800000	N	静载荷
疲劳载荷极限	P_u	570000	N	-
重量	重量	110000	g	-
型号	* SKF 探索者轴承	330661 E/C475 *	-	-

SKF 330661 E/C475 *图片



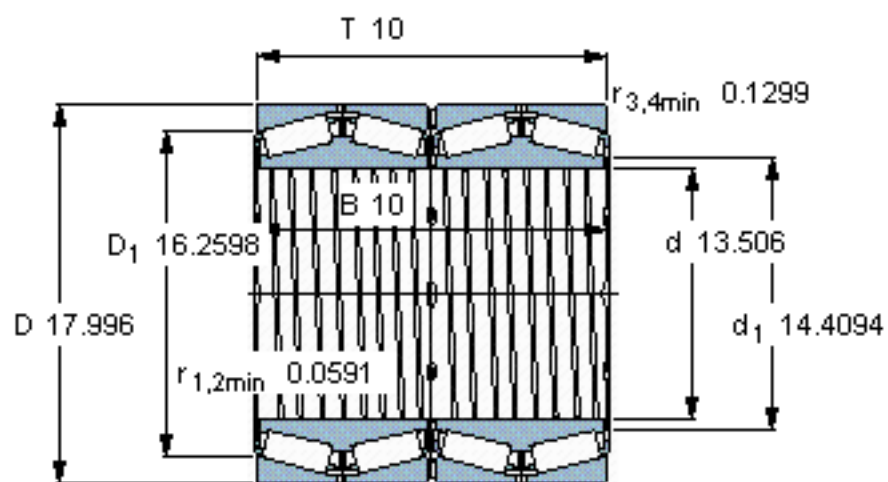
计算系数

e 0,48
 Y_1 1,4
 Y_2 2,1
 Y_0 1,4

对比数据

额定载荷
 径向 [kN] C_F 735
 轴向 [kN] C_{Fa} 171
 推力系数 K 1,24

参考资料:<http://www.sozhou.com/p/10721548.html>



设计

TQON/GW

计算系数

e 0,48

Y_1 1,4

Y_2 2,1

Y_0 1,4

对比数据

额定载荷

径向 [kN]

轴向 [kN]

推力系数

C_F 735

C_{Fa} 171

K 1,24