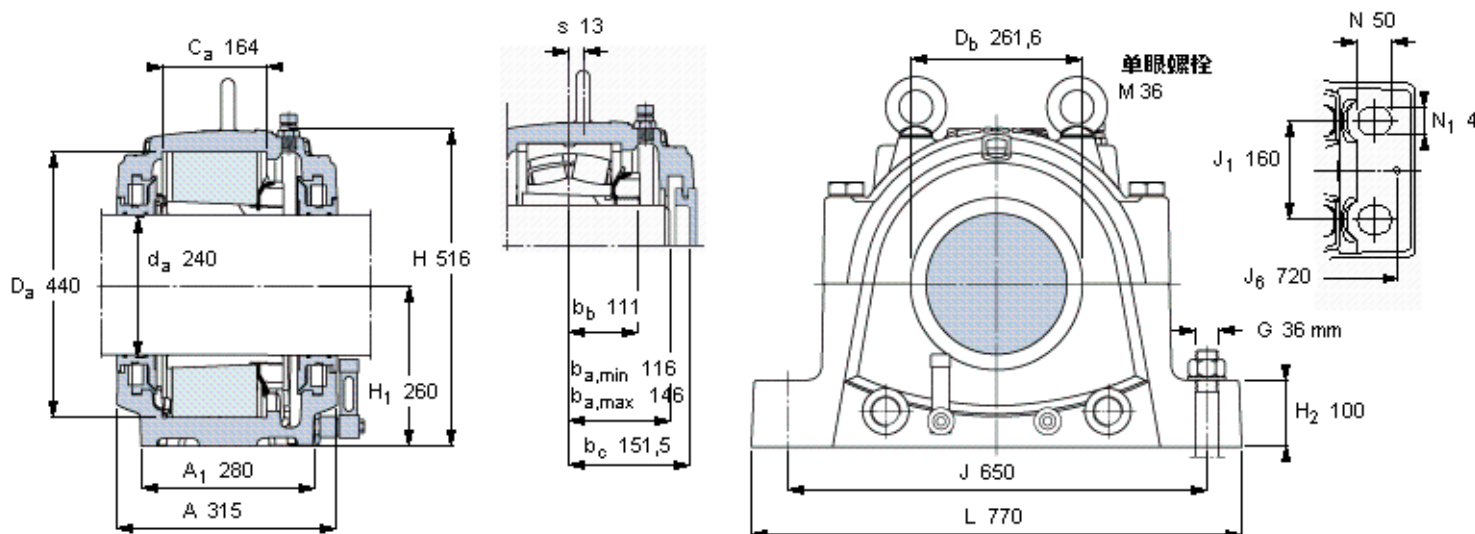


### SKF SNL 3152 TURT参数

轴	$d_a$	240	mm	-
适用的轴承	球面滚子轴承	23152 K	-	-
	CARB轴承	C 3152 K	-	-
主要尺寸	A	320	mm	-
	L	770	mm	-
	H	516	mm	-
	$H_1$	260	mm	-
重量	重量	221000	g	-
适用的轴承	球面滚子轴承	SNL 3152 TURT	-	-
	CARB轴承	SNL 3152 TURA	-	-

### SKF SNL 3152 TURT图片



#### 订货型号

##### 双密封轴承座

球面滚子轴承

SNL 3152 TURT

CARB园环滚子轴承

SNL 3152 TURA

##### 单密封和单端盖轴承座

球面滚子轴承

SNL 3152 ATURT

CARB园环滚子轴承

SNL 3152 ATURA

#### 适用的SKF轴承和附件

##### 轴承

23152 CCK/W33

##### 紧定套

OH 3152 H

C 3152 K

OH 3152 HTL

##### 定位环

2 FRB 10/440

2 FRB 10/440

##### 备用密封

TSD 3152 U

##### 备用端盖

ETS 52 R

#### 油位 [mm]

(从轴承座底部)

最小 最大

球面滚子轴承

72 84

CARB园环滚子轴承

65 83

#### 有帽螺栓

尺寸 [毫米]

M 30x200

推荐的紧固

扭矩 [Nm]

400

最大允许负荷 [kN]

$F_{120^\circ}$  1240

$F_{150^\circ}$  720

$F_{180^\circ}$  620

#### 适用的固定螺栓

尺寸 [毫米]

36

尺寸 [英寸]

1 3/8

推荐的紧固

扭矩 [Nm]

2280

#### 销钉尺寸

径(最大)

20

中心距离  $J_6$

720

#### 断裂负荷, 轴承箱, kN

$P_{0^\circ}$  3800

$P_{55^\circ}$  4700

$P_{90^\circ}$  2300

$P_{120^\circ}$  1700

$P_{150^\circ}$  1500

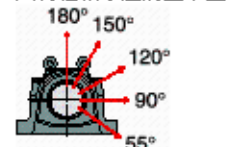
$P_{180^\circ}$  1900

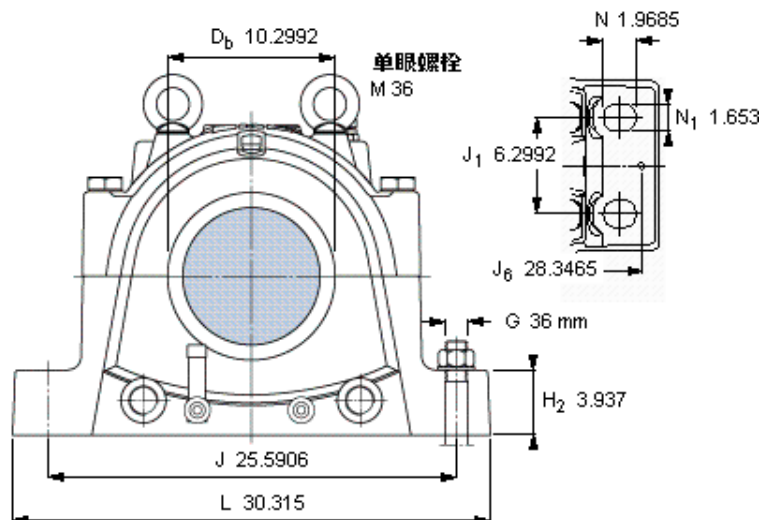
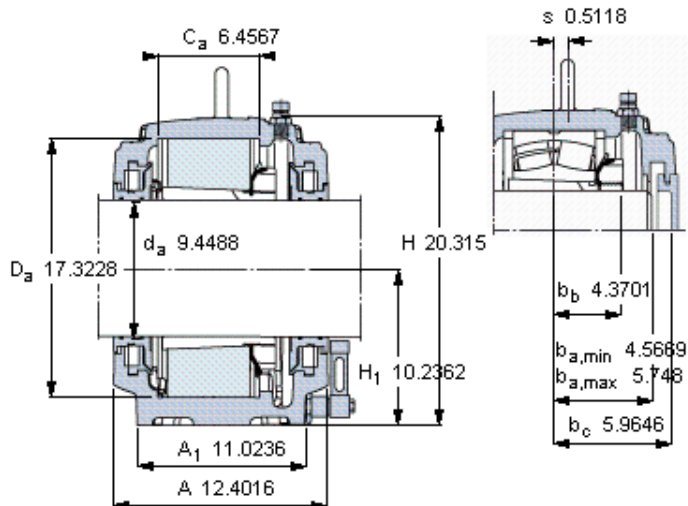
$P_a$  1200

才需要遵守 $P_{0^\circ}$ 的限制

础面积不受到支持时,

只有在轴承座的整个基





### 订货型号

#### 双密封轴承座

球面滚子轴承

SNL 3152 TURT

CARB圆环滚子轴承

SNL 3152 TURA

#### 单密封和单端盖轴承座

球面滚子轴承

SNL 3152 ATURT

CARB圆环滚子轴承

SNL 3152 ATURA

### 适用的SKF轴承和附件

#### 轴承

23152 CCK/MV33

#### 紧定套

OH 3152 H

C 3152 K

OH 3152 HTL

#### 定位环

2 FRB 10/440

2 FRB 10/440

#### 备用密封

TSD 3152 U

#### 备用端盖

ETS 52 R

### 油位 [mm]

(从轴承座底部)

最小 最大

球面滚子轴承

72 84

CARB圆环滚子轴承

65 83

### 有帽螺栓

尺寸 [毫米]

M 30x200

推荐的紧固

扭矩 [Nm]

400

最大允许负荷 [kN]

F<sub>120°</sub> 1240

F<sub>150°</sub> 720

F<sub>180°</sub> 620

### 适用的固定螺栓

尺寸 [毫米]

36

尺寸 [英寸]

1 3/8

推荐的紧固

扭矩 [Nm]

2280

### 销钉尺寸

径(最大)

0.7874

中心距离 J<sub>6</sub>

28.3465

### 断裂负荷, 轴承箱, kN

P<sub>0°</sub> 3800

P<sub>55°</sub> 4700

P<sub>90°</sub> 2300

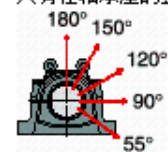
P<sub>120°</sub> 1700

P<sub>150°</sub> 1500

P<sub>180°</sub> 1900

P<sub>a</sub> 1200

才需要遵守P<sub>0°</sub>的限制  
础面积不受到支持时,  
只有在轴承座的整个基



参考资料: <http://www.sozhou.com/p/10670f32.html>