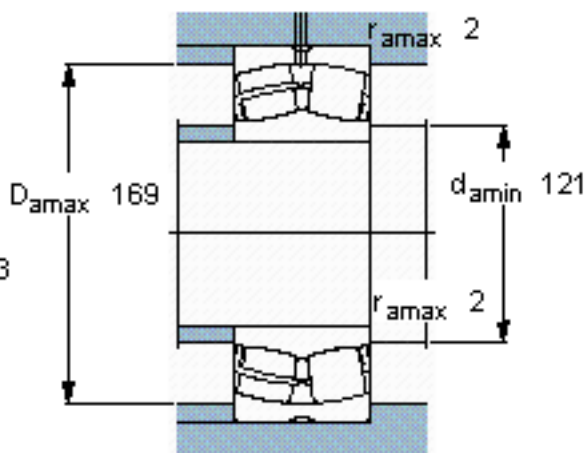
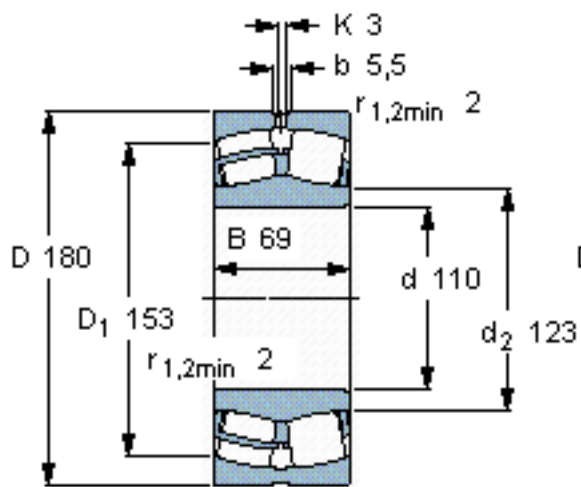


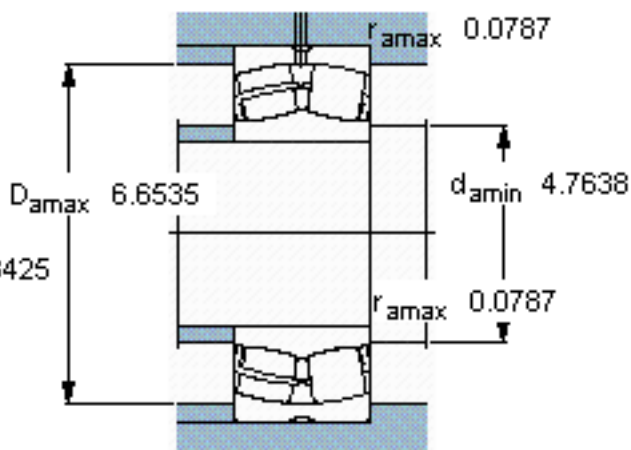
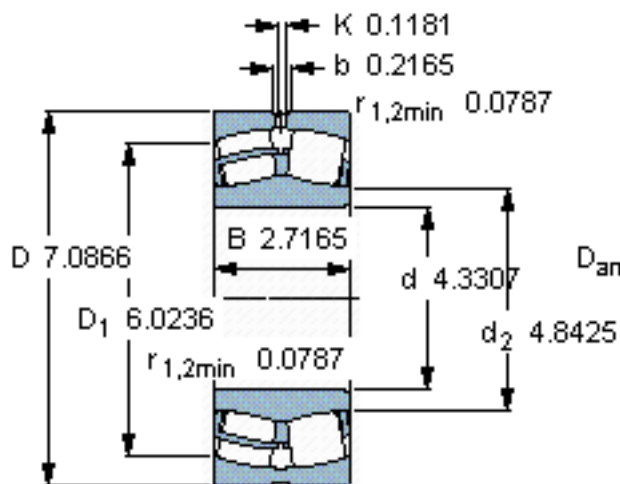
SKF 24122 CC/W33 *参数

主要尺寸	d	110	mm	-
	D	180	mm	-
	B	69	mm	-
基本额定载荷	C	520000	N	动载荷
	C_0	750000	N	静载荷
疲劳载荷极限	P_u	78000	N	-
额定转速	参考转速	2000	r/min	-
	极限转速	3000	r/min	-
重量	重量	7100	g	-
型号	* SKF 探索者轴承	24122 CC/W33 *	-	-

SKF 24122 CC/W33 *图片



计算系数
e 0,37
Y₁ 1,8
Y₂ 2,7
Y₀ 1,8



计算系数
e 0,37
Y₁ 1,8
Y₂ 2,7
Y₀ 1,8

参考资料:<http://www.sozhou.com/p/103c98bb.html>