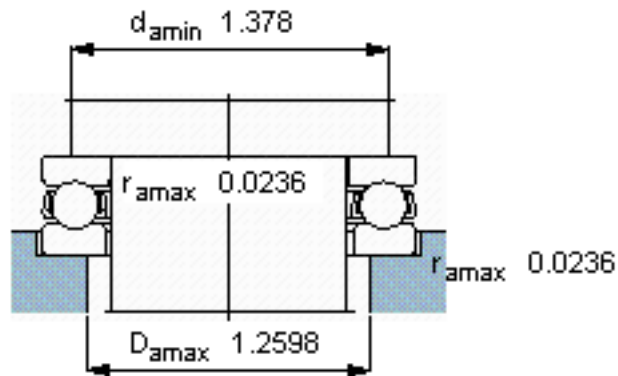
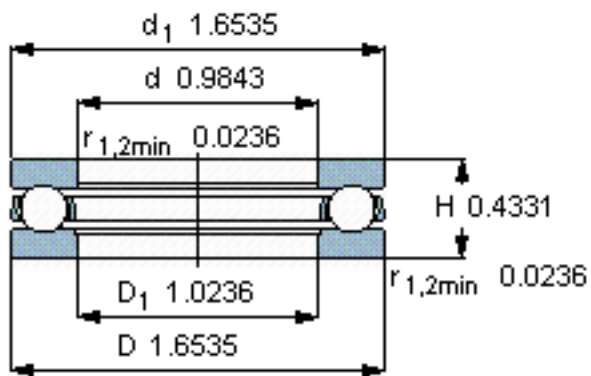
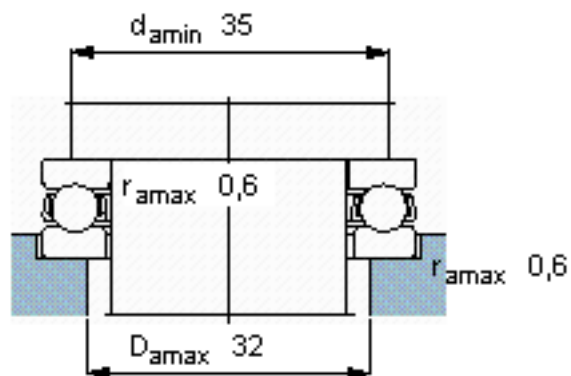
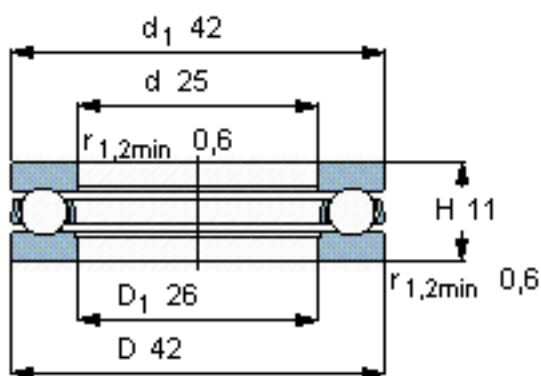


SKF 51105参数

主要尺寸	d	25	mm	-
	D	42	mm	-
	H	11	mm	-
基本额定载荷	C	18200	N	动载荷
	$C_0$	39000	N	静载荷
疲劳载荷极限	$P_u$	1430	N	-
最小载荷系数	A	0.008	-	-
额定转速	额定转度	6300	r/min	-
	极限转速	9000	r/min	-
重量	重量	60	g	-
型号	型号	51105	-	-

SKF 51105图片



参考资料: <http://www.sozhou.com/p/1001569f.html>