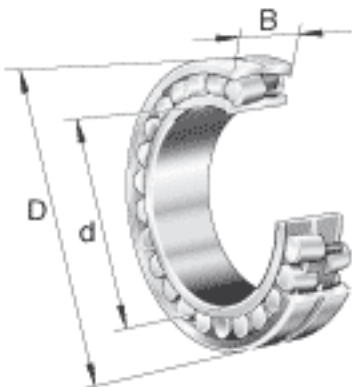
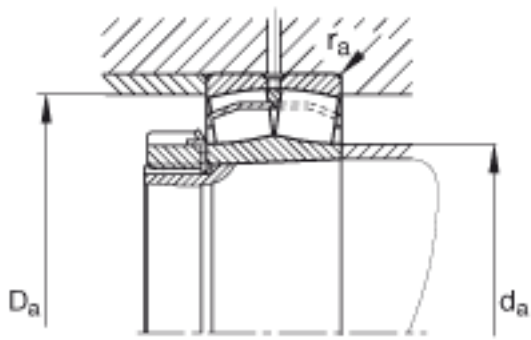
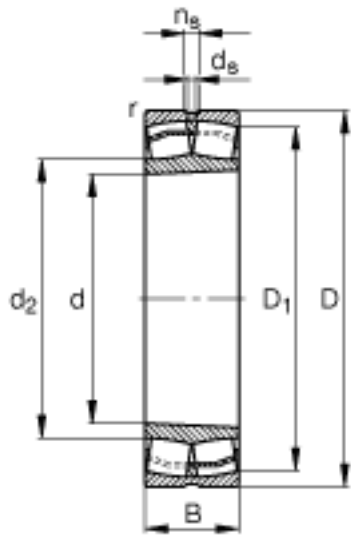


FAG 23236-E1A-K-M参数

疲劳极限载荷	C_{ur}	173000	N	疲劳极限载荷，径向
尺寸	d	180	mm	-
	D	320	mm	-
	B	112	mm	-
	D_1	277.3	mm	-
	$D_{a\ max}$	303	mm	-
	$d_{a\ min}$	197	mm	-
	d_s	8	mm	-
	n_s	15	mm	-
	$r_{a\ max}$	3	mm	-
	r_{min}	4	mm	-
	重量	m	37000	g
基本额定载荷	C_r	1720000	N	基本额定动载荷，径向
计算系数	e	0.33		-
	Y_1	2.07		-
	Y_2	3.09		-
基本额定载荷	C_{0r}	2340000	N	基本额定静载荷，径向
计算系数	Y_0	2.03		-
极限转速	n_G	2010	r/min	极限转速
参考转速	n_B	1110	r/min	参考速度

FAG 23236-E1A-K-M图片





参考资料:<http://www.sozhou.com/p/0ffe037d.html>