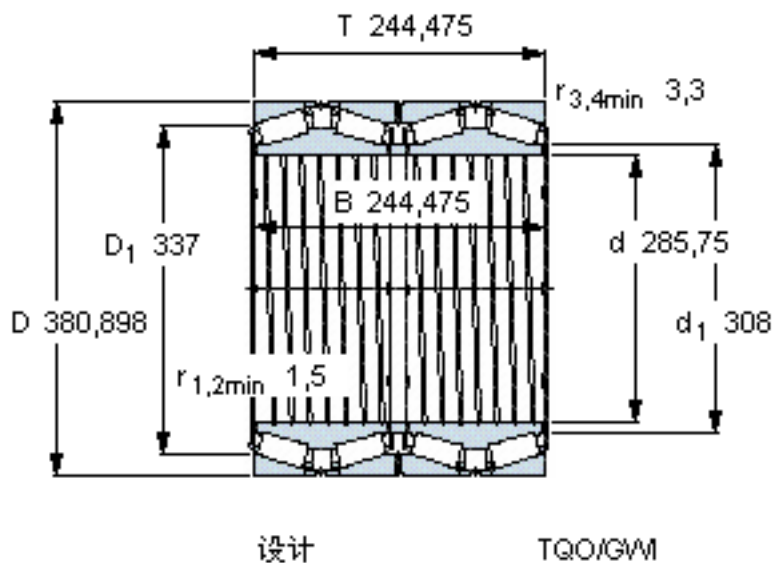


### SKF 330337 AG参数

主要尺寸	d	285.75	mm	-
	D	380.898	mm	-
	T	244.475	mm	-
	B	244.475	mm	-
基本额定载荷	C	2290000	N	动载荷
	$C_0$	6400000	N	静载荷
疲劳载荷极限	$P_u$	540000	N	-
重量	重量	81000	g	-
型号	* SKF 探索者轴承	330337 AG	-	-

### SKF 330337 AG图片



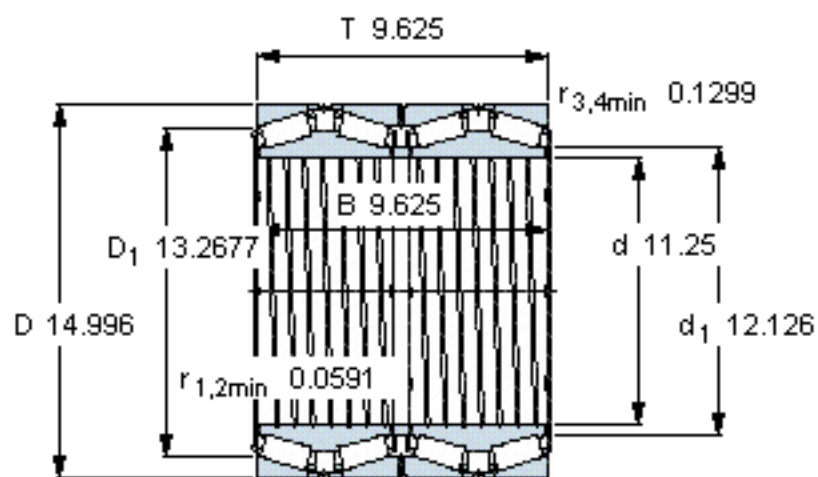
#### 计算系数

e 0,43  
 $Y_1$  1,6  
 $Y_2$  2,3  
 $Y_0$  1,6

#### 对比数据

额定载荷  
 径向 [kN]  $C_F$  600  
 轴向 [kN]  $C_{Fa}$  128  
 推力系数 K 1,35

参考资料:<http://www.sozhou.com/p/0fea1cc7.html>



设计

TQO/GWI

**计算系数**

$e$  0,43

$Y_1$  1,6

$Y_2$  2,3

$Y_0$  1,6

**对比数据**

额定载荷

径向 [kN]

轴向 [kN]

推力系数

$C_F$  600

$C_{Fa}$  128

$K$  1,35