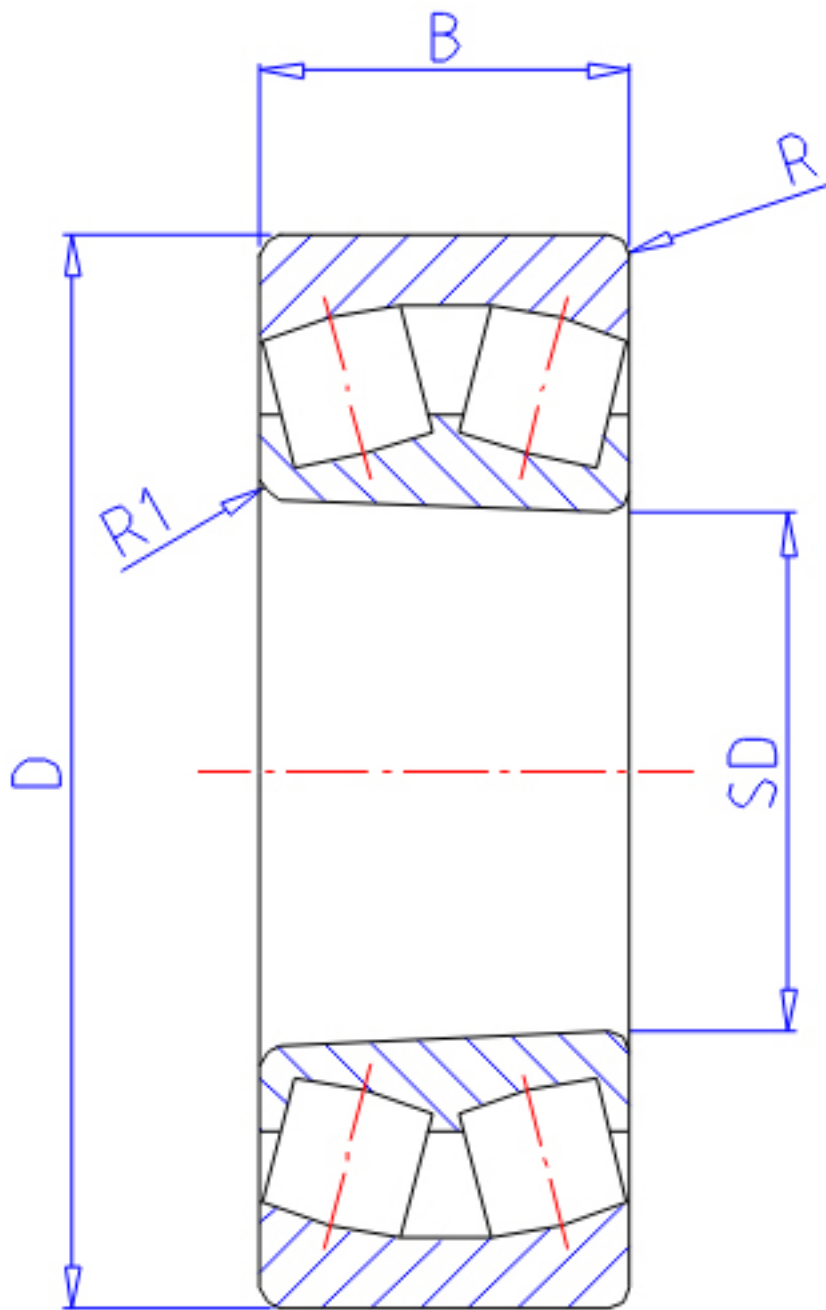


NTN 24044BK30参数

主要尺寸	SD	220	mm	-
	D	340	mm	外径
	B	118	mm	宽度
	R	3.0	mm	(最小)
	R1	2.5	mm	(最小)
型号	ORDER	24044BK30		型号
基本额定载荷	CR	1350000	N	动载荷
	COR	2570000	N	静载荷
	CRF	138 000	kgf	动载荷
	CORF	262 000	kgf	静载荷
极限转速	LSG	770	r/min	脂润滑
	LSO	1 200	r/min	油润滑
重量	MASS	39600	g	重量
安装尺寸	DA	326	mm	(最大)
	DA1	234	mm	(最小)
轴向载荷系数	Y1	1.97		-
	Y2	2.94		-
	Y0	1.93		-
常数	E	0.34		-

NTN 24044BK30图片



参考资料:<http://www.sozhou.com/p/0fa38bbb.html>

