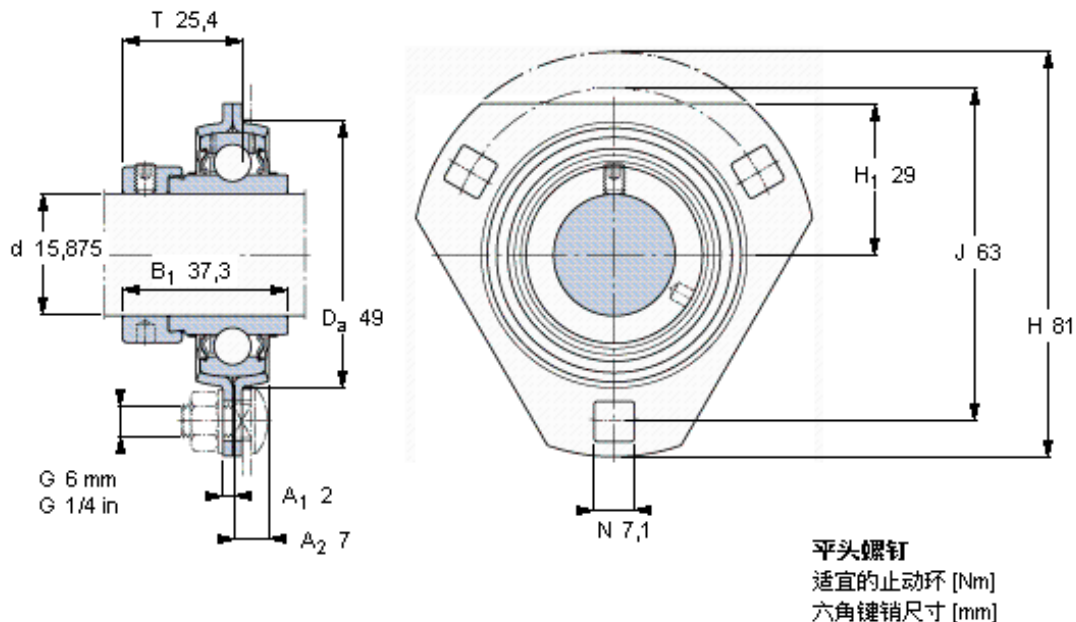


### SKF PFD 5/8 WF参数

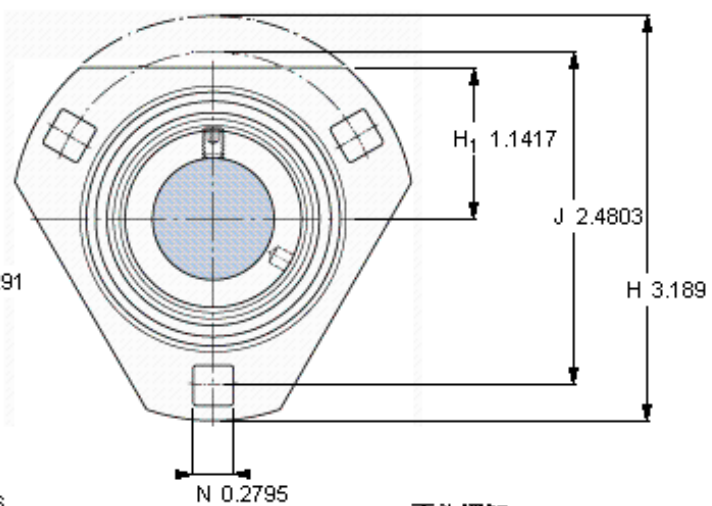
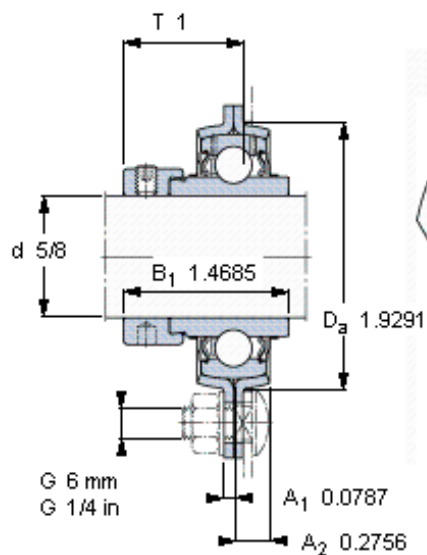
主要尺寸	d	15.875	mm	-
	D <sub>a</sub>	49	mm	-
	H	81	mm	-
	J	63	mm	-
	T	25.4	mm	-
基本额定载荷	C	9560	N	动载荷
	C <sub>0</sub>	4750	N	静载荷
允许轴承座载荷	径向	2500	N	-
重量	重量	220	g	-
型号	轴承单元	PFD 5/8 WF	-	-
订货型号	轴承座	PFD 40	-	-
	轴承	YEL 203-010-2F	-	-

### SKF PFD 5/8 WF图片



10-32x1/4  
4  
3,175

参考资料: <http://www.sozhou.com/p/0fa38b97.html>



平头螺钉  
 适宜的止动环 [Nm]  
 六角键销尺寸 [mm]

10-32x1/4  
 4  
 3,175