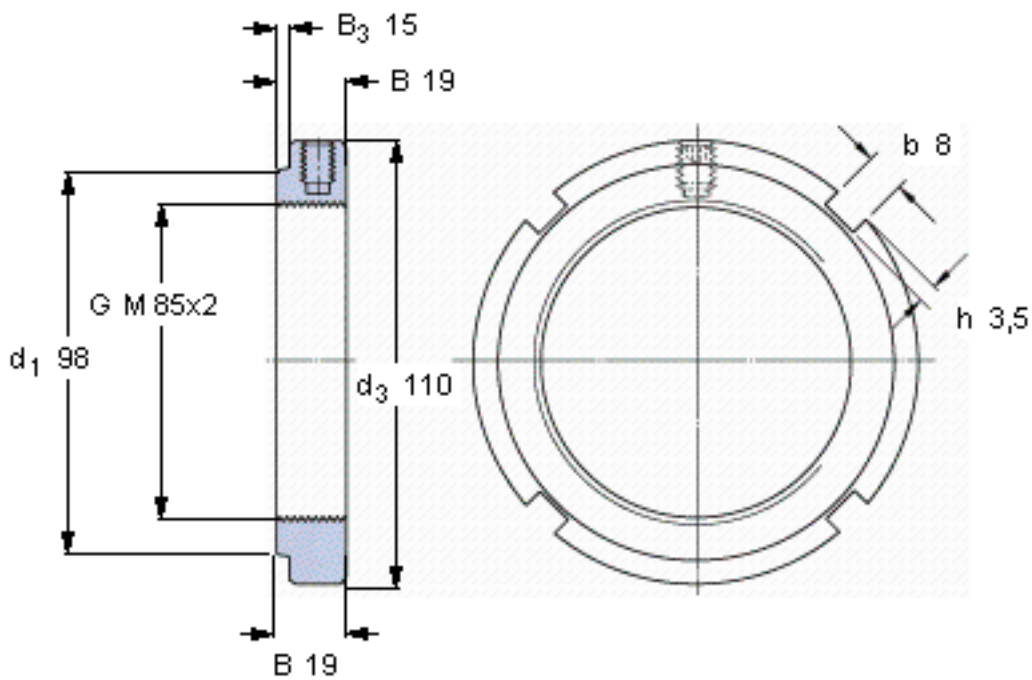


SKF KMFE 17参数

螺纹尺寸	螺纹尺寸	85	mm	-
尺寸	$d_3$	110	mm	-
	B	19	mm	-
	G	M 85x2	-	-
轴向承载能力	静态	190000	N	-
重量	重量	460	g	-
型号	锁定螺母	KMFE 17	-	-
	适当的扳手	HN 17	-	-
平头螺钉	尺寸	M 8	-	-
	建议的锁紧扭矩	18	Nm	-

SKF KMFE 17图片



参考资料: <http://www.sozhou.com/p/0fa3289e.html>

