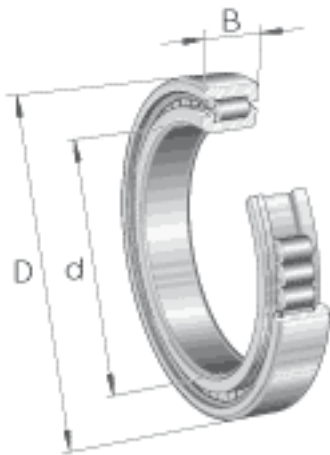
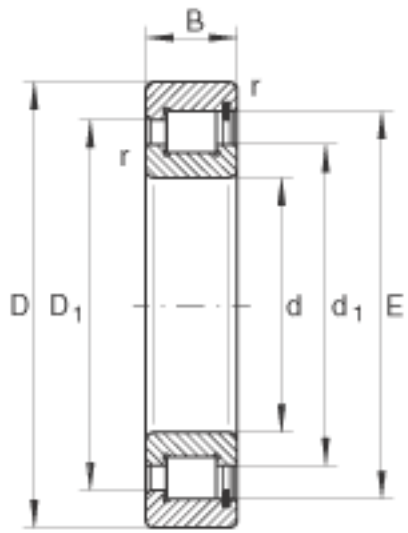


INA SL182234参数

尺寸	d	170	mm	-
	D	310	mm	-
	B	86	mm	-
	$D_1$	267.4	mm	-
	$d_1$	220.3	mm	-
	E	281.9	mm	-
	$r_{min}$	4	mm	-
	s	7	mm	轴向位移
重量	m	28650	g	质量
基本额定载荷	$C_r$	1140000	N	基本额定动载荷, 径向
	$C_{0r}$	1660000	N	基本额定静载荷, 径向
疲劳极限载荷	$C_{ur}$	205000	N	疲劳极限载荷, 径向
极限转速	$n_G$	1300	r/min	极限转速
参考转速	$n_B$	880	r/min	参考转速

INA SL182234图片





参考资料:<http://www.sozhou.com/p/0f93d891.html>