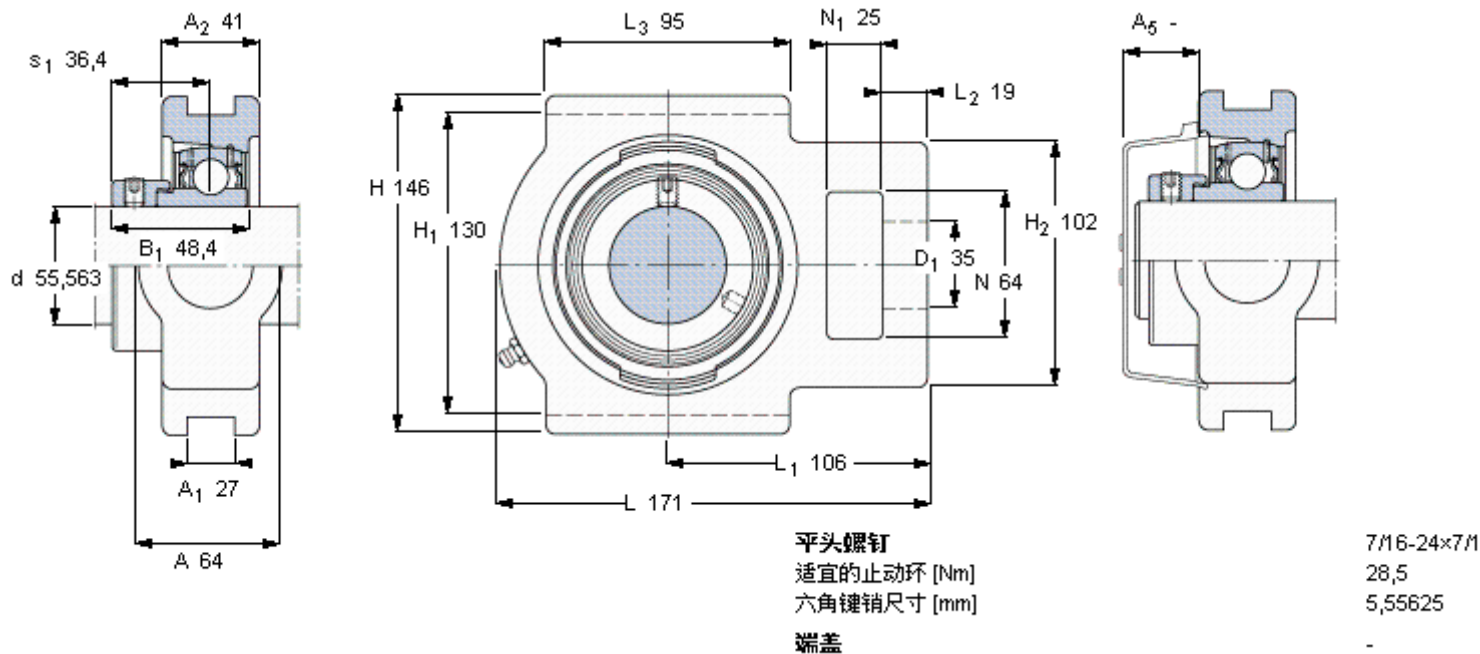


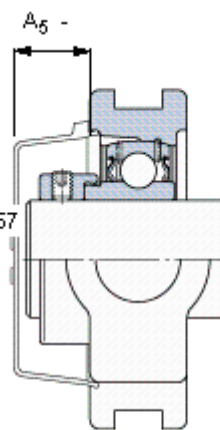
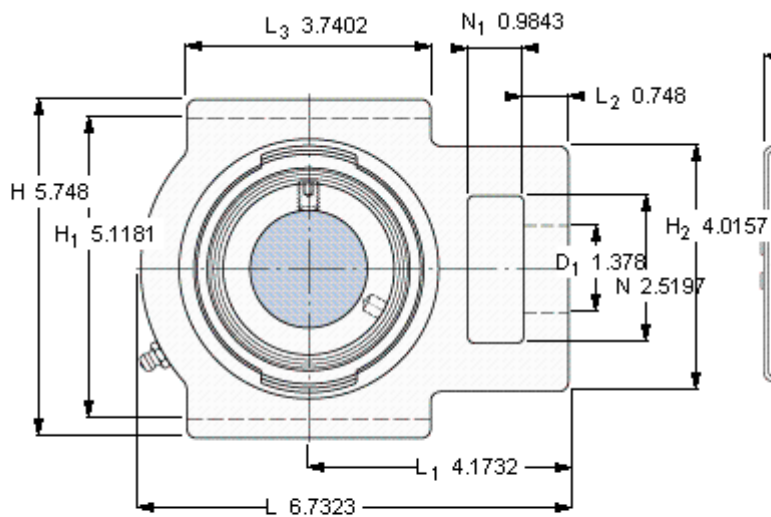
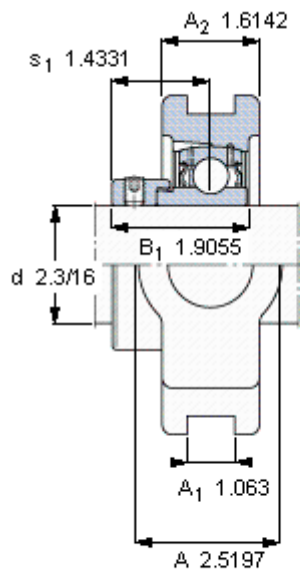
SKF TU 2.3/16 FM参数

主要尺寸	d	55.563	mm	-
	A	64	mm	-
	H	146	mm	-
	H ₁	130	mm	-
	L	171	mm	-
基本额定载荷	C	43600	N	动载荷
	C ₀	29000	N	静载荷
极限转速	带h6轴公差	3600	r/min	-
重量	重量	3850	g	-
型号	轴承单元	TU 2.3/16 FM	-	-
	轴承座	TU 511 U	-	-
	轴承	YET 211-203	-	-

SKF TU 2.3/16 FM图片



参考资料:<http://www.sozhou.com/p/0f8dbda9.html>



平头螺钉
 适宜的止动环 [Nm]
 六角键销尺寸 [mm]
 端盖

7/16-24x7M
 28,5
 5,55625