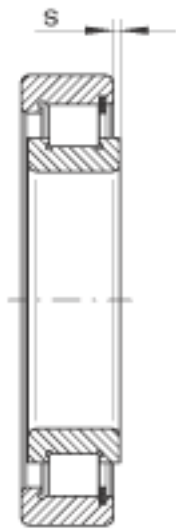
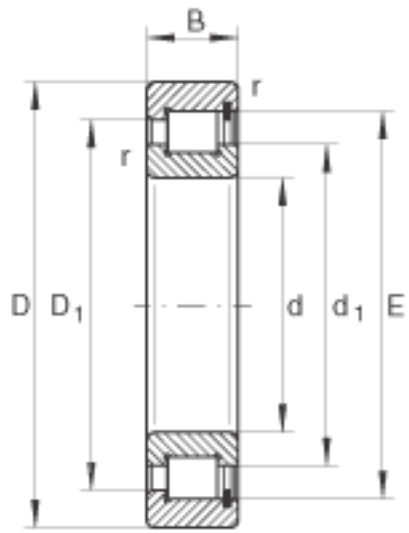


INA SL1818/600-E-TB参数

尺寸	d	600	mm	-
	D	730	mm	-
	B	60	mm	-
	D_1	687.4	mm	-
	d_1	644.5	mm	-
	E	704	mm	-
	r_{min}	3	mm	-
	s	5	mm	轴向位移
重量	m	49700	g	质量
基本额定载荷	C_r	1270000	N	基本额定动载荷, 径向
	C_{0r}	2800000	N	基本额定静载荷, 径向
疲劳极限载荷	C_{ur}	250000	N	疲劳极限载荷, 径向
极限转速	n_G	450	r/min	极限转速
参考转速	n_B	265	r/min	参考转速

INA SL1818/600-E-TB图片





参考资料:<http://www.sozhou.com/p/0f80d8dd.html>