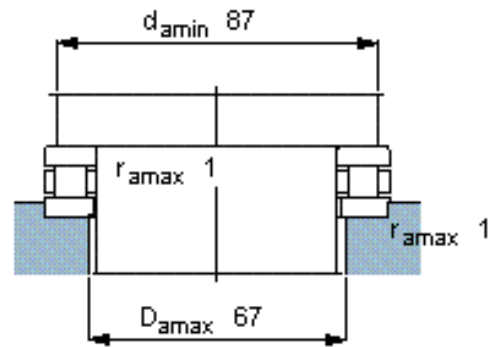
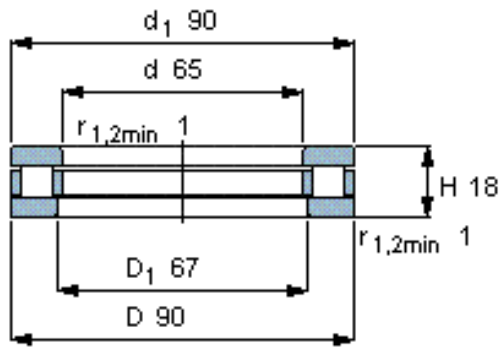


SKF 81113 TN参数

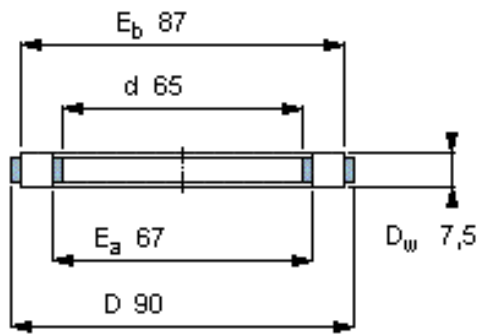
主要尺寸	d	65	mm	-
	D	90	mm	-
	H	18	mm	-
基本额定载荷	C	83000	N	动载荷
	C_0	320000	N	静载荷
疲劳载荷极限	P_u	32500	N	-
最小载荷系数	A	0.008	-	-
额定转速	额定转度	1700	r/min	-
	极限转速	3400	r/min	-
重量	重量	310	g	-
型号	完整轴承	81113 TN	-	-
	滚子和保持架推力组件	K 81113 TN	-	-

SKF 81113 TN图片

完整轴承



滚子和保持架推力组件



K 81113 TN

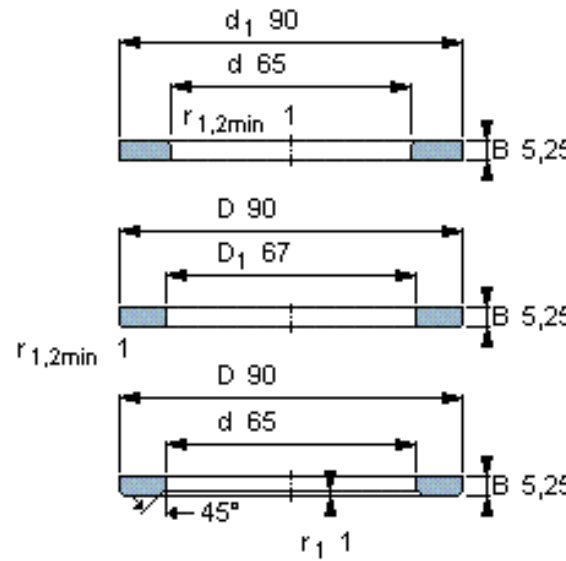
质量 kg 0,070

适宜的部件

轴垫圈
WS 81113

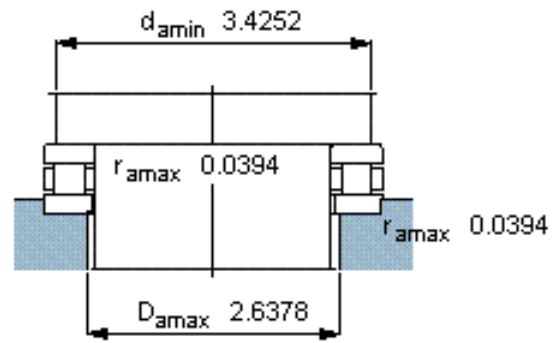
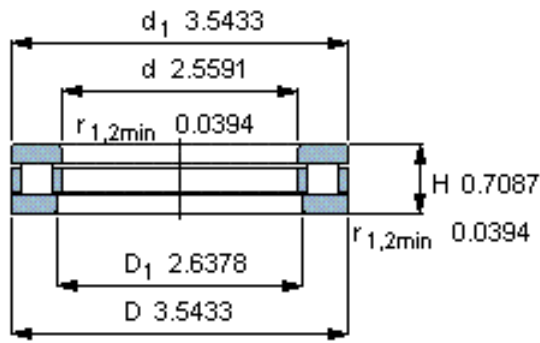
轴承座垫圈
GS 81113

滚道圈
LS 6590

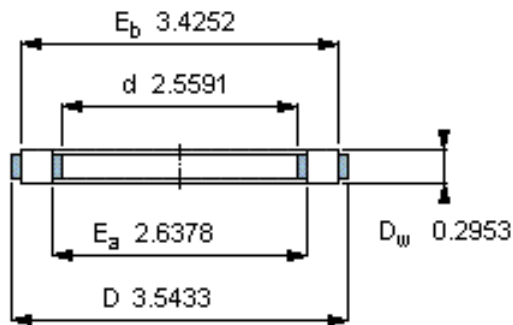


参考资料: <http://www.sozhou.com/p/0f5d4c6f.html>

完整轴承



滚子和保持架推力组件



K 81113 TN

质量 kg 0,070

适宜的部件

轴垫圈
WS 81113

轴承座垫圈
GS 81113

滚道圈
LS 6590

