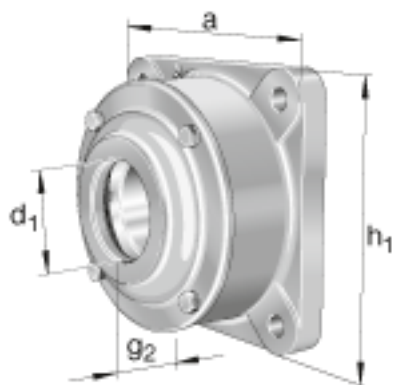
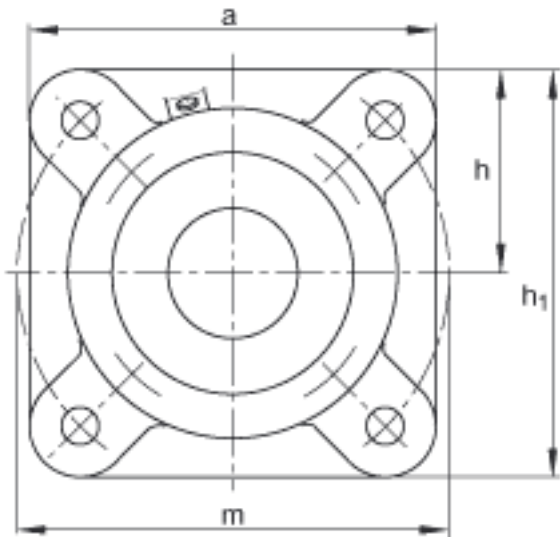
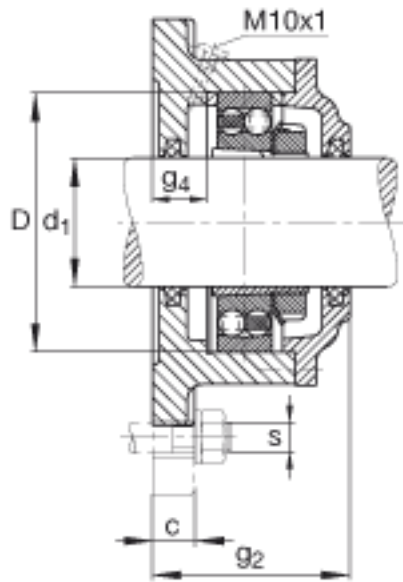


FAG F520-B-L + 1220K参数

尺寸	d_1	90	mm	-
	a	250	mm	-
	h_1	250	mm	-
	g_2	127	mm	-
	c	30	mm	-
	D	180	mm	-
	g_4	29	mm	-
	h	125	mm	-
	m	280	mm	-
	s	M20		-
	s	19.05	mm	-
	a x b x l	10 x 8.5 x 335	mm	毡条
说明		2		数量, 毡条
		1220K		型号, 轴承
其他		H220		质量, 紧定套
说明		FRM180/10 + FRM180/12		型号, 定位圈
		1 + 1		数量, 定位圈
重量		18000	g	质量, 轴承座
说明		F520-B-L		型号, 轴承座

FAG F520-B-L + 1220K图片





参考资料:<http://www.sozhou.com/p/0f3a1590.html>