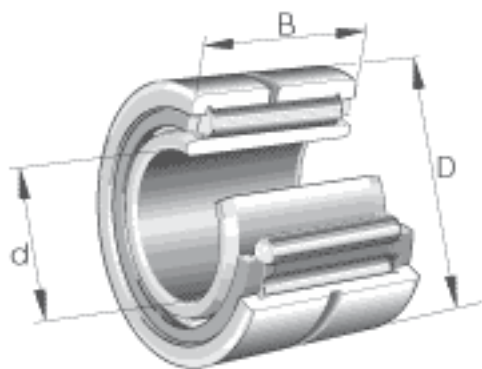
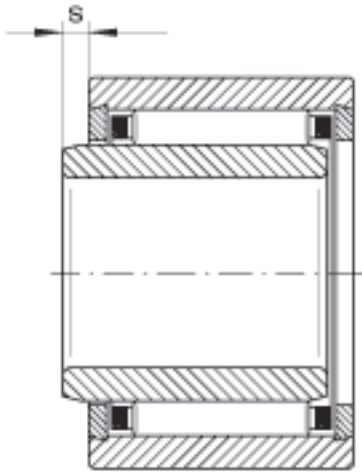
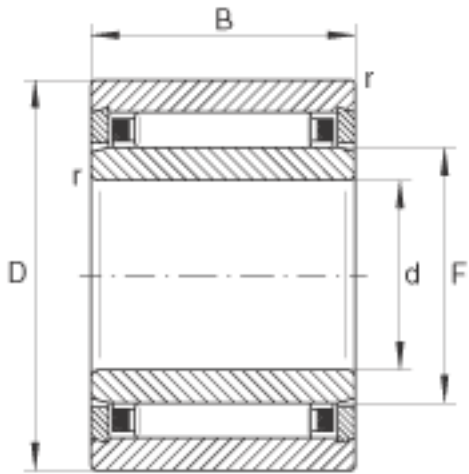


INA NK15/16-TV参数

尺寸	d	5	mm	-
	D	15	mm	-
	B	16	mm	-
	F	8	mm	-
	r_{\min}	0.3	mm	-
	s	2	mm	轴向位移
重量	m	15.3	g	质量
基本额定载荷	C_r	5800	N	基本额定动载荷, 径向
	C_{0r}	5800	N	基本额定静载荷, 径向
疲劳极限载荷	C_{ur}	970	N	疲劳极限载荷, 径向
极限转速	n_G	32500	r/min	极限转速
参考转速	n_B	29500	r/min	参考转速
说明				有止动环, 无润滑孔和润滑一槽。

INA NK15/16-TV图片





参考资料:<http://www.sozhou.com/p/0f2d8928.html>