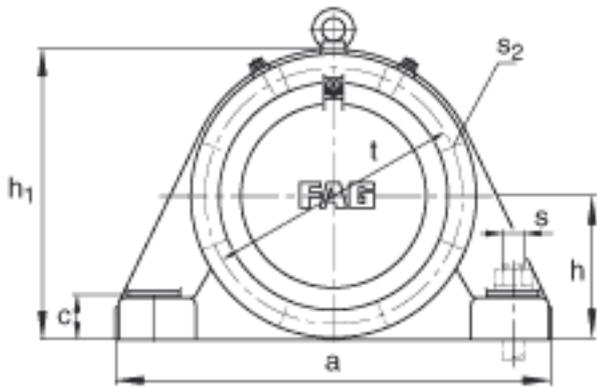
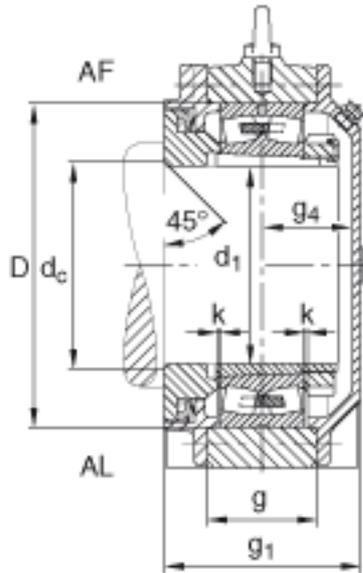
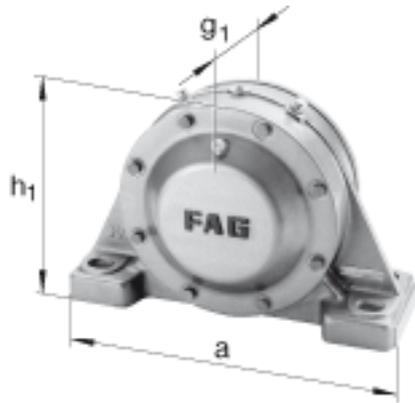


FAG BND3048-H-C-T-AF-S参数

尺寸	$g_4$	100	mm	-
	h	225	mm	-
	a	680	mm	-
	g	120	mm	-
	$h_1$	455	mm	-
	$g_1$	216	mm	-
	b	210	mm	-
	c	70	mm	-
	D	360	mm	-
	$d_c$	232	mm	-
	$d_1$	220	mm	-
	m	560	mm	-
	n	120	mm	-
	s	M36		-
说明	$s_2$	M16		-
尺寸	t	400	mm	-
	u	42	mm	-
	v	52	mm	-
说明	$s_2$	8		数量
		23048K		型号, 轴承
其他		H3048-HG		质量, 紧定套
重量	$m_1$	130000	g	质量, 轴承座
说明		BND3048		型号, 轴承座

FAG BND3048-H-C-T-AF-S图片



参考资料: <http://www.sozhou.com/p/0f18049d.html>

