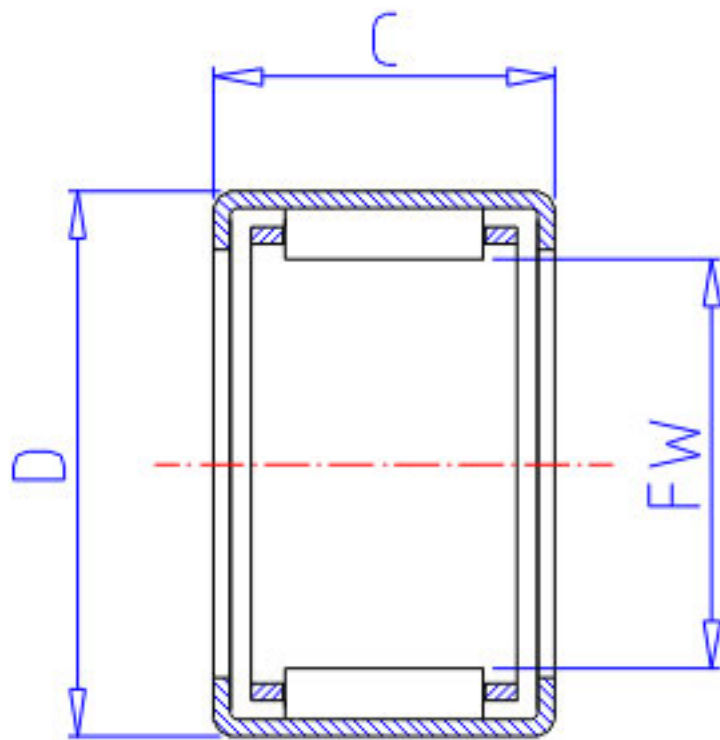


NSK J-98参数

型号	型号	J-98		-
外形尺寸	FW	14.288	mm	内径
	D	19.050		外径
	C	12.70	mm	宽度
基本额定载荷	CR	6250	N	动载荷
	CR2	640	kgf	动载荷
极限载荷	PMAX	3500	N	极限载荷
	PMAX2	360	kgf	极限载荷
极限转速	LS	22000	1/min	极限转速
重量	MASS	8.2	g	重量

NSK J-98图片



参考资料:<http://www.sozhou.com/p/0eed225e.html>

