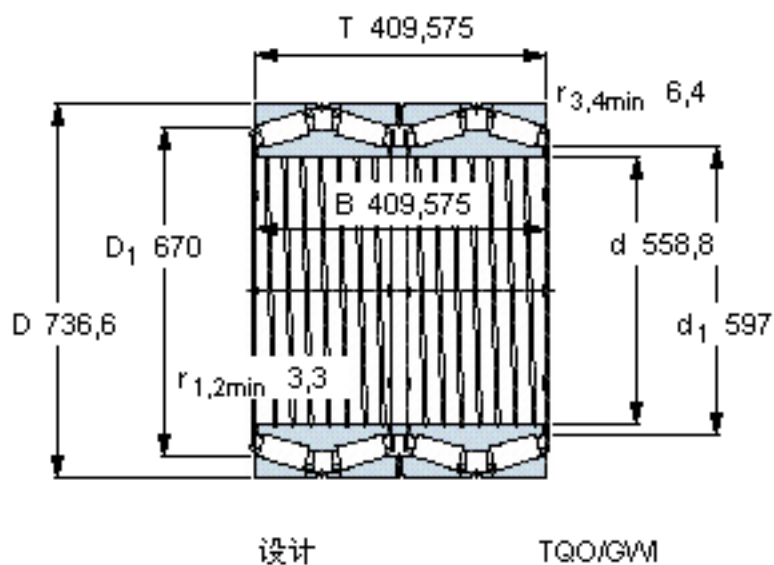


### SKF 330993 BG参数

|        |             |           |    |     |
|--------|-------------|-----------|----|-----|
| 主要尺寸   | d           | 558.8     | mm | -   |
|        | D           | 736.6     | mm | -   |
|        | T           | 409.575   | mm | -   |
|        | B           | 409.575   | mm | -   |
| 基本额定载荷 | C           | 7650000   | N  | 动载荷 |
|        | $C_0$       | 22000000  | N  | 静载荷 |
| 疲劳载荷极限 | $P_u$       | 1560000   | N  | -   |
| 重量     | 重量          | 475000    | g  | -   |
| 型号     | * SKF 探索者轴承 | 330993 BG | -  | -   |

### SKF 330993 BG图片



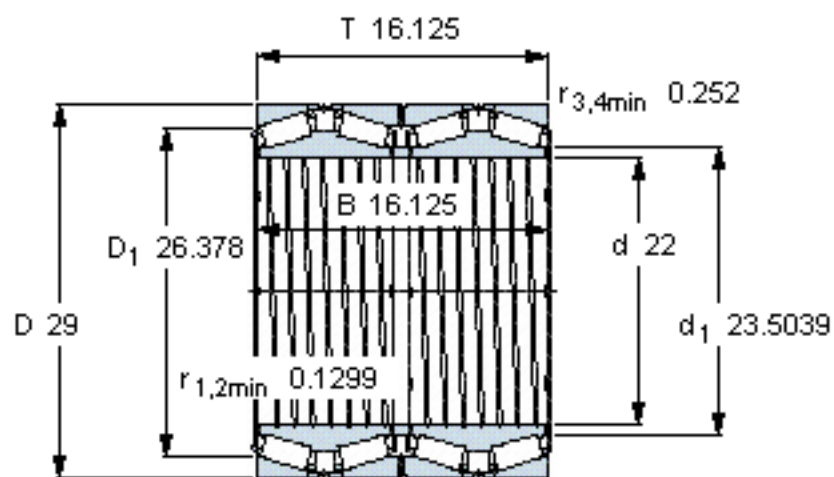
#### 计算系数

e 0,35  
Y<sub>1</sub> 1,9  
Y<sub>2</sub> 2,9  
Y<sub>0</sub> 1,8

#### 对比数据

额定载荷  
径向 [kN] C<sub>F</sub> 2040  
轴向 [kN] C<sub>Fa</sub> 346  
推力系数 K 1,69

参考资料:<http://www.sozhou.com/p/0ec7bad9.html>



设计

TQO/GWI

**计算系数**

$e$  0,35

$Y_1$  1,9

$Y_2$  2,9

$Y_0$  1,8

**对比数据**

额定载荷

径向 [kN]

轴向 [kN]

推力系数

$C_F$  2040

$C_{Fa}$  346

$K$  1,69