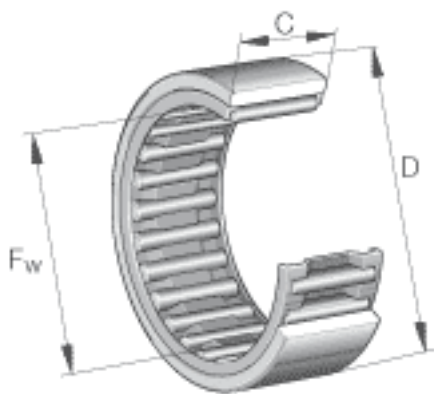
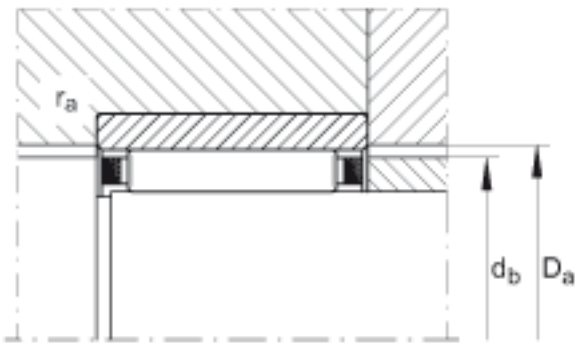
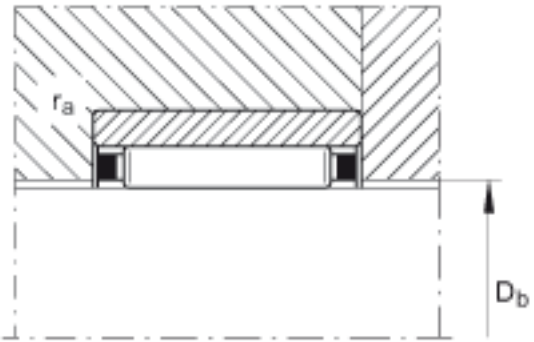
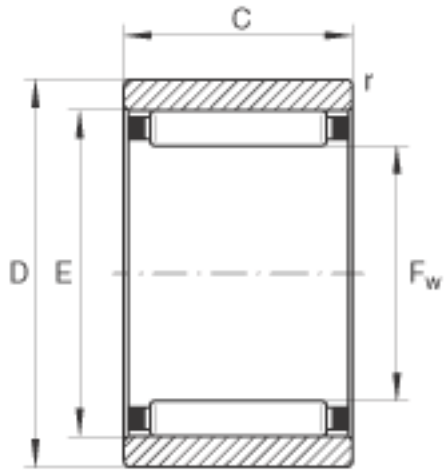


INA RNA017X25X13参数

尺寸	F_w	17	mm	-
	D	25	mm	-
	C	13	mm	-
	D_a	21.3	mm	-
	D_b	17.4	mm	-
	d_b	20.6	mm	-
	E	21	mm	-
	$r_{a\ max}$	0.3	mm	-
	r_{min}	0.3	mm	-
重量	m	22	g	质量
基本额定载荷	C_r	11700	N	基本额定动载荷，径向
	C_{0r}	14600	N	基本额定静载荷，径向
疲劳极限载荷	C_{ur}	2240	N	疲劳极限载荷，径向
极限转速	n_G	22900	r/min	极限转速
参考转速	n_B	13000	r/min	参考转速

INA RNA017X25X13图片





参考资料:<http://www.sozhou.com/p/0ec13454.html>