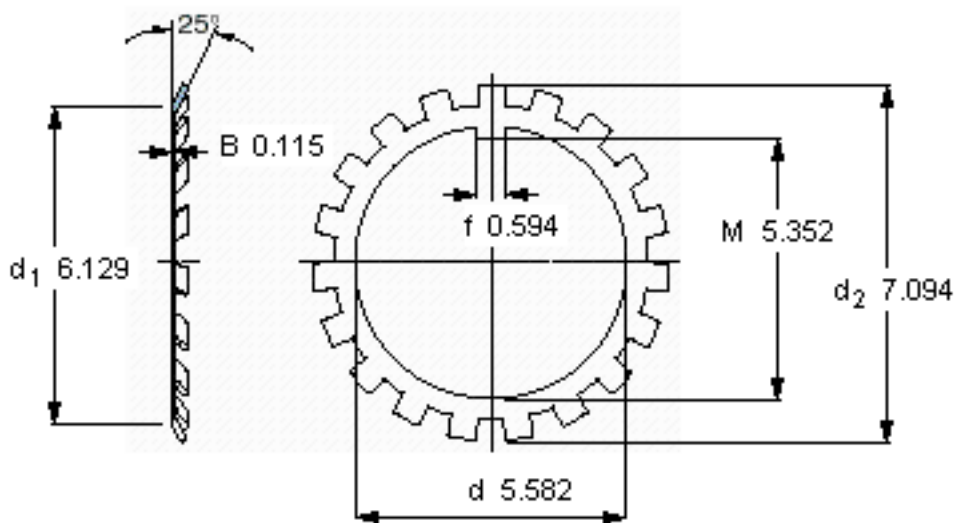
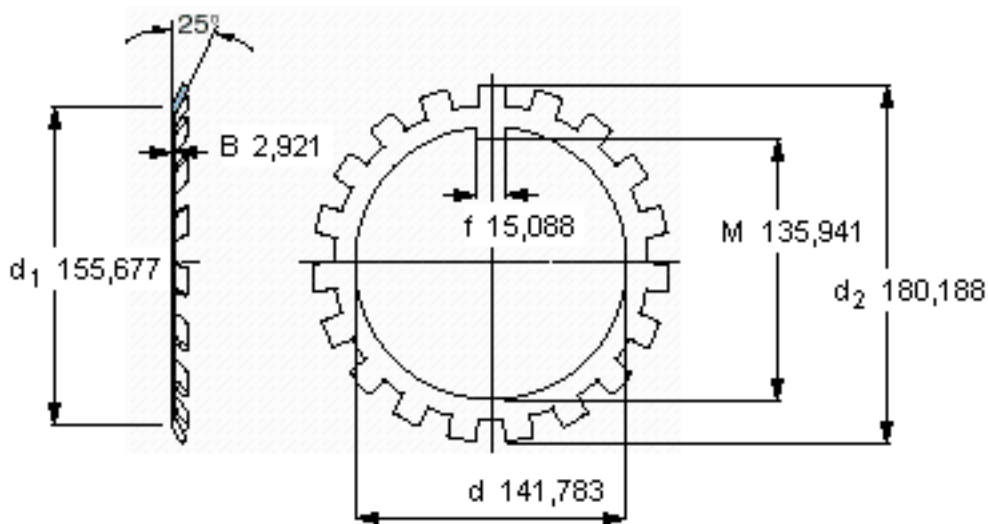


SKF W 028参数

主要尺寸	d	141.783	mm	-
	d ₂	180.188	mm	-
	B	2.921	mm	-
重量	重量	154	g	-
型号	锁定垫圈	W 028	-	-
	适当的锁定螺母	N 028	-	-

SKF W 028图片



参考资料:<http://www.sozhou.com/p/0ea15fc3.html>