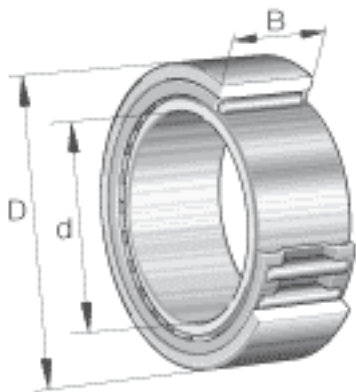
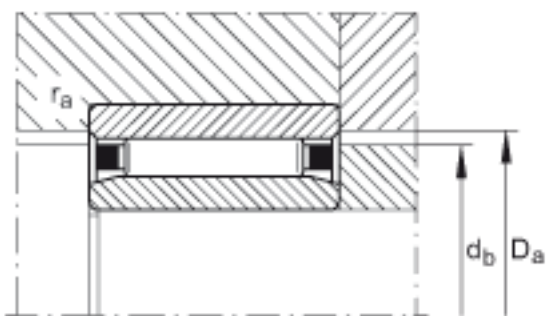
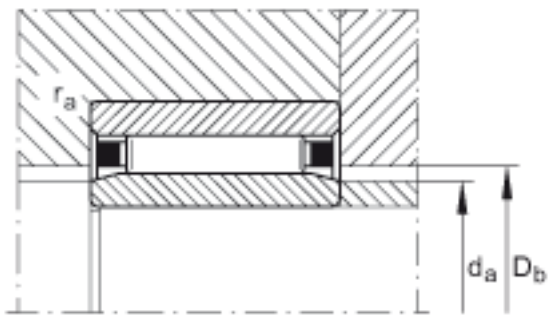
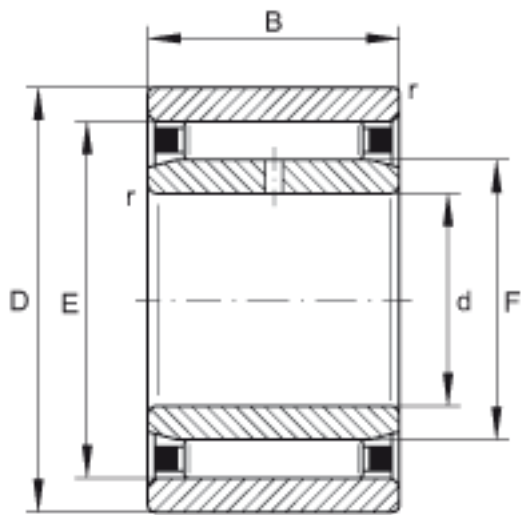


INA NA015X32X12-IS1参数

尺寸	d	15	mm	-	
	D	32	mm	-	
	B	12	mm	-	
	D _a	26.5	mm	-	
	D _b	20.4	mm	-	
	d _a	19.7	mm	-	
	d _b	25.6	mm	-	
	E	26	mm	-	
	F	20	mm	-	
	r _{a max}	0.3	mm	-	
	r _{min}	0.3	mm	-	
	s	0.5	mm	轴向位移	
	重量	m	50	g	质量
	基本额定载荷	C _r	15100	N	基本额定动载荷，径向
C _{0r}		16200	N	基本额定静载荷，径向	
疲劳极限载荷	C _{ur}	2850	N	疲劳极限载荷，径向	
极限转速	n _G	20900	r/min	极限转速	
参考转速	n _B	11000	r/min	参考转速	
说明				内圈带润滑孔。	

INA NA015X32X12-IS1图片





参考资料:<http://www.sozhou.com/p/0e956b9c.html>

