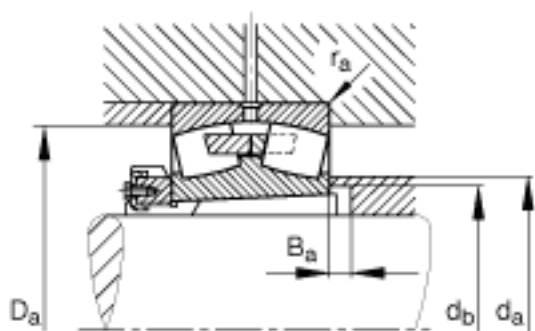
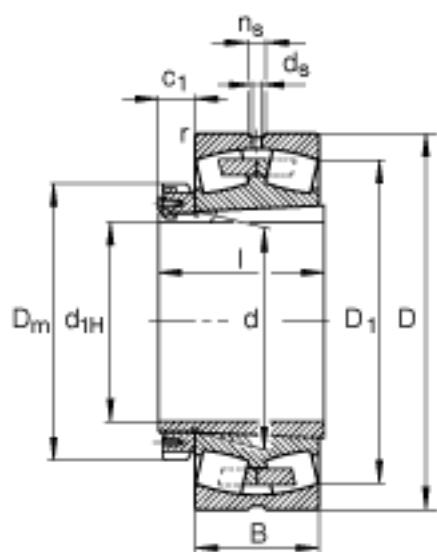
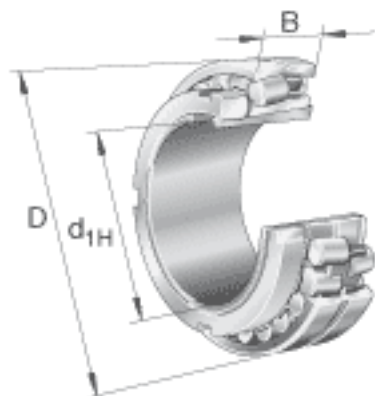


FAG 23076-B-K-MB + H3076参数

极限转速	$n_G$	1210	r/min	极限转速
参考转速	$n_B$	740	r/min	参考速度
疲劳极限载荷	$C_{ur}$	430000	N	疲劳极限载荷, 径向
尺寸	$d_{1H}$	360	mm	-
	D	560	mm	-
	B	135	mm	-
	$B_{a \min}$	15	mm	-
	c	48	mm	-
	$c_1$	62	mm	-
	$D_1$	505.6	mm	-
	$D_{a \max}$	542	mm	-
	$D_m$	450	mm	-
	d	380	mm	-
	$d_{a \max}$	422	mm	-
	$d_{b \min}$	396	mm	-
	$d_s$	12.5	mm	-
	l	193	mm	-
	$n_s$	23.5	mm	-
	$r_{a \max}$	4	mm	-
	$r_{\min}$	5	mm	-
	说明		H3076	
重量	m	115000	g	质量
	$m_1$	36200	g	质量, 紧定套
基本额定载荷	$C_r$	2550000	N	基本额定动载荷, 径向
计算系数	e	0.24		-
	$Y_1$	2.84		-
	$Y_2$	4.23		-

基本额定载荷	$C_{0r}$	5300000	N	基本额定静载荷，径向
计算系数	$Y_0$	2.78		-

FAG 23076-B-K-MB + H3076图片



参考资料:<http://www.sozhou.com/p/0e949147.html>