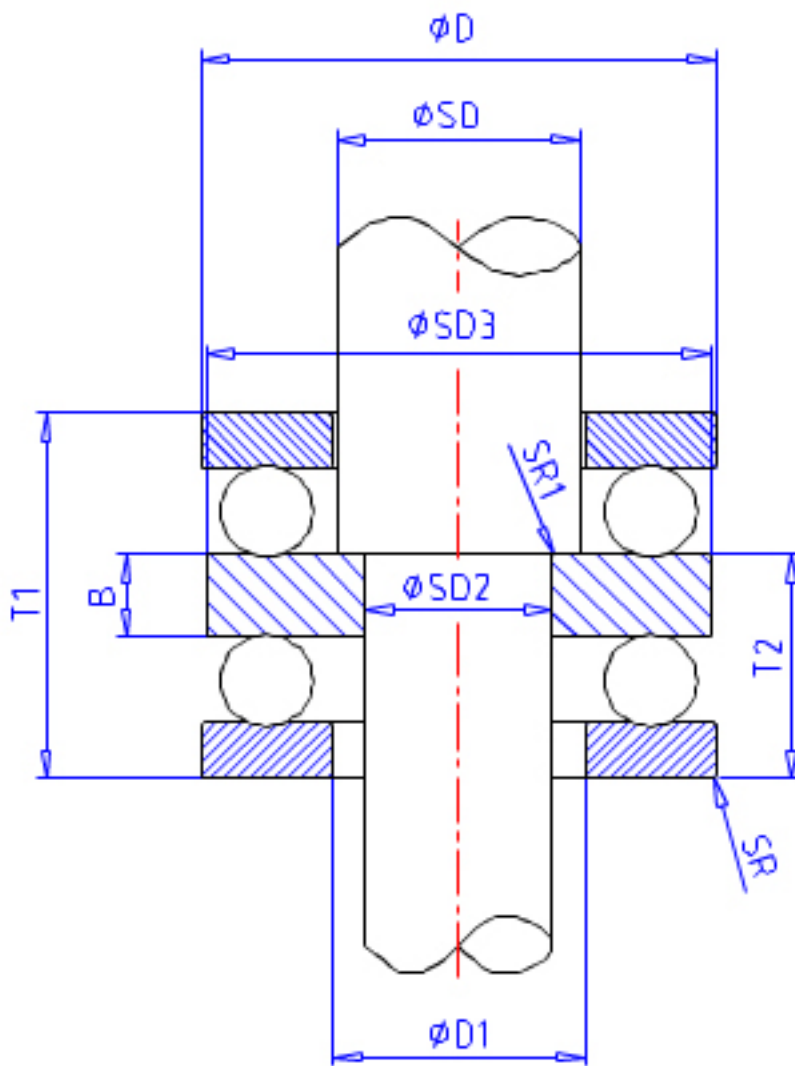


## NSK 52318参数

型号	型号	52318		-
外形尺寸	SD2	75	mm	内径
	SD	90	mm	外径
	D	155	mm	宽度
	T1	88	mm	-
	T5	97.2	mm	-
	T7	106	mm	-
	SR	1.5	mm	(最小)
	SR1	1.0	mm	(最小)
基本额定载荷	CAN	214000	N	动载荷
	COAN	525000	N	静载荷
	CA	21900	kgf	动载荷
	COA	53500	kgf	静载荷
极限转速	GRE	1100	1/min	脂润滑
	OIL	1600	1/min	油润滑
尺寸	SD3	155.0	mm	-
	D1	93	mm	-
	D2	120	mm	-
	D3	160	mm	-
	T2	53.5	mm	-
	T6	58.1	mm	-
	T8	62.5	mm	-
	B	19	mm	-
	SB	18.0	mm	-
	A1	36.5	mm	-
	R	112	mm	-
	安装尺寸	DA	120	mm
SRA		1.5	mm	(最大)
SRB		1.0	mm	(最大)
重量	MASS	6790	g	重量

## NSK 52318图片



参考资料:<http://www.sozhou.com/p/0e747863.html>

