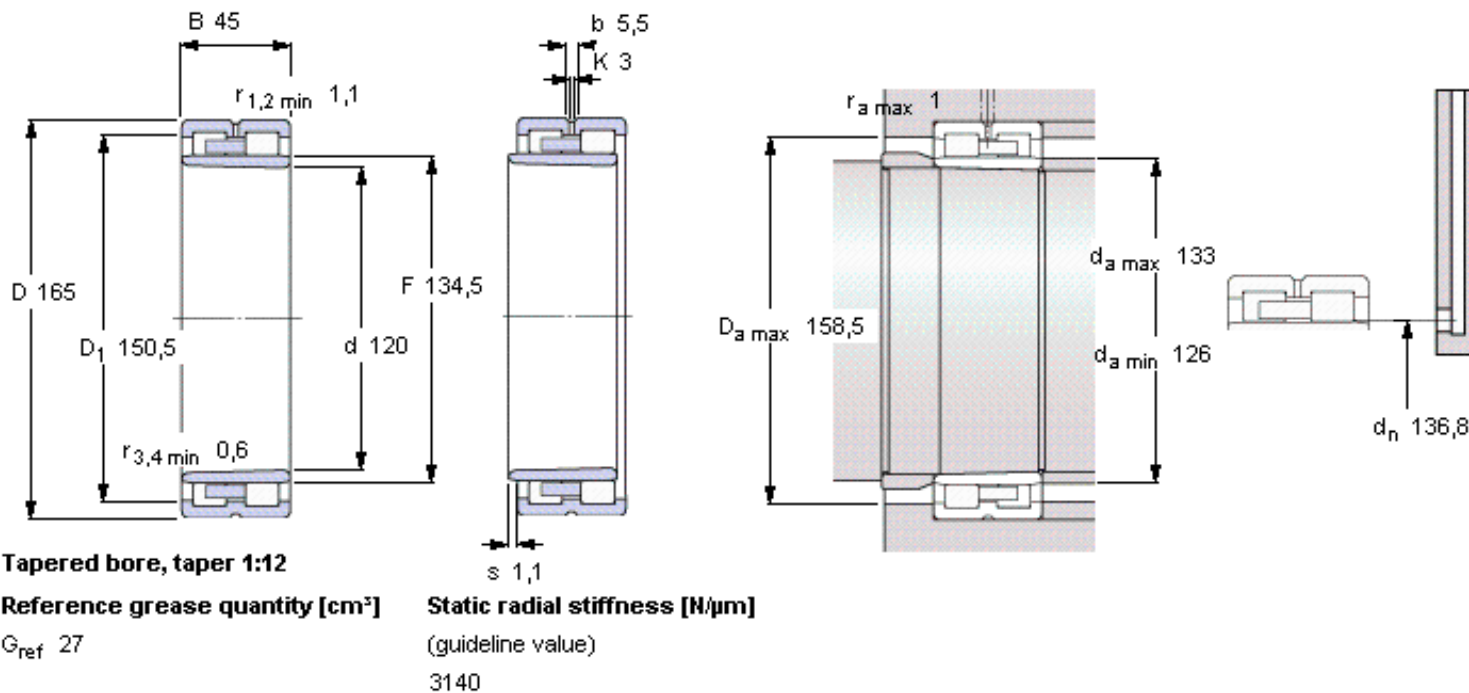


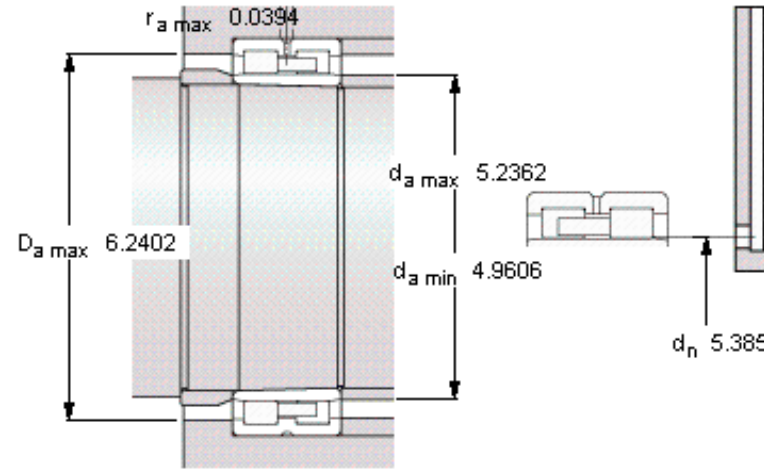
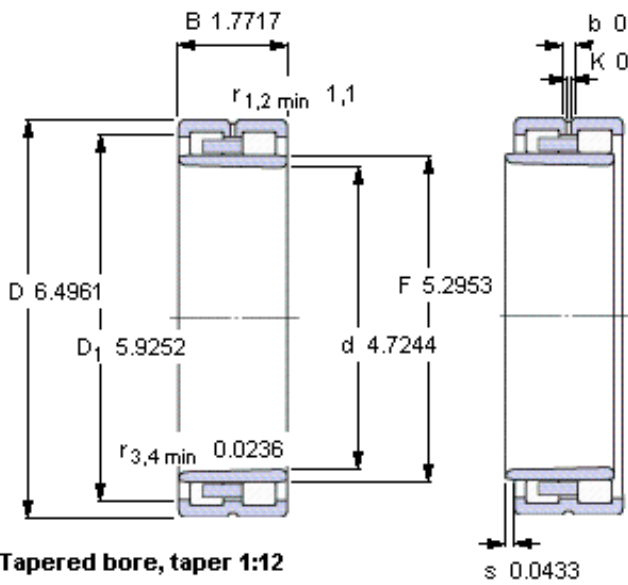
SKF NNU 4924 BK/SPW33参数

主要尺寸	d	120	mm	-
	D	165	mm	-
	B	45	mm	-
基本额定载荷	C	176000	N	动载荷
	C_0	340000	N	静载荷
疲劳载荷极限	P_u	37500	N	-
可达转速	Grease	4800	r/min	-
	Oil-air	5300	r/min	-
重量	重量	2800	g	-
型号	型号	NNU 4924 BK/SPW33	-	-

SKF NNU 4924 BK/SPW33图片



参考资料: <http://www.sozhou.com/p/0e737e5a.html>



Tapered bore, taper 1:12

Reference grease quantity [cm³]

$G_{\text{ref}} 27$

Static radial stiffness [N/μm]

(guideline value)

3140