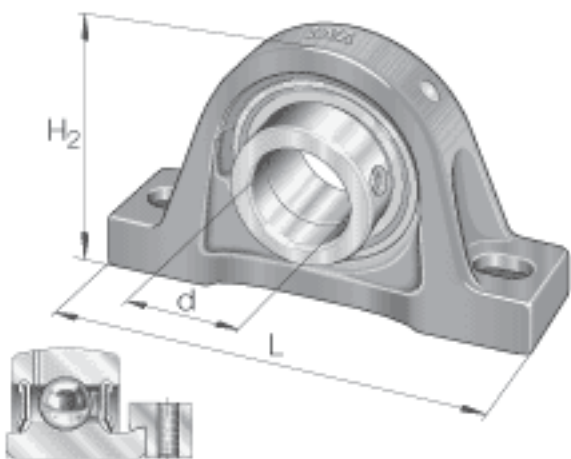
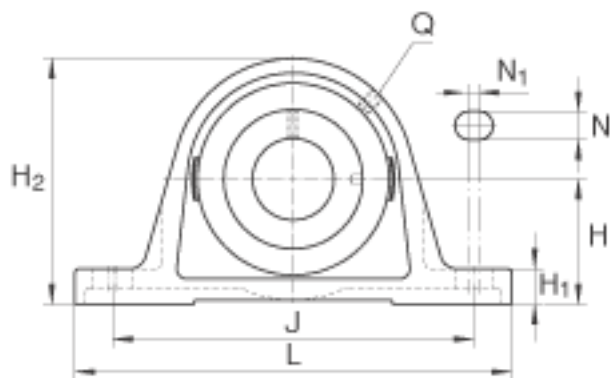
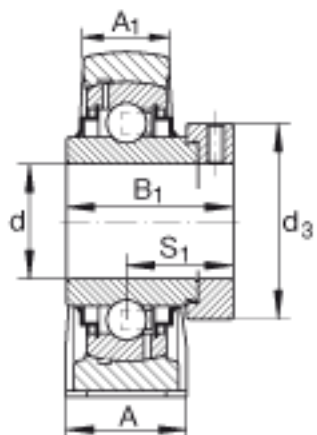


INA RAK1/2参数

基本额定载荷	C_{0r}	4750	N	基本额定静载荷，径向
说明		GG. AK03		轴承座的型号
		G1008-KRR-B-AS2/V		轴承的型号
				经协商，可以供货
尺寸	d	12.7	mm	-
	L	125	mm	-
	H_2	54.8	mm	-
	A	32.004	mm	-
	A_1	18.9992	mm	-
	B_1	37.3888	mm	-
	d_3	27.9908	mm	-
	H	27.0002	mm	-
	H_1	10.795	mm	-
	J	91.9988	mm	-
	N	10.9982	mm	-
	N_1	10.9982	mm	-
	Q	1/4-28	UNF	-
	S_1	23.495	mm	-
重量	m	1.10	lbs	质量
基本额定载荷	C_r	9600	N	基本额定动载荷，径向

INA RAK1/2图片





参考资料:<http://www.sozhou.com/p/0e4f405e.html>