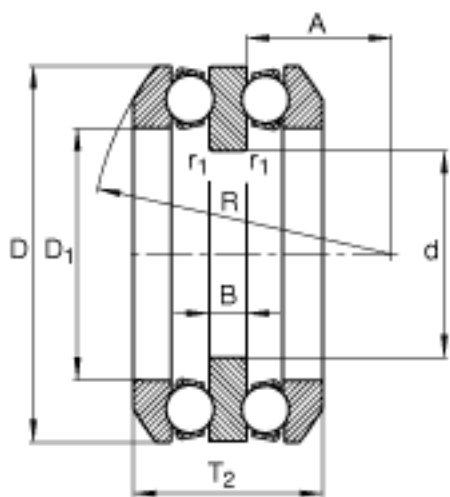
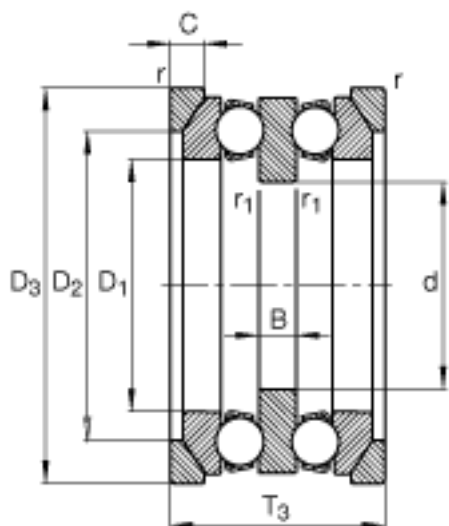
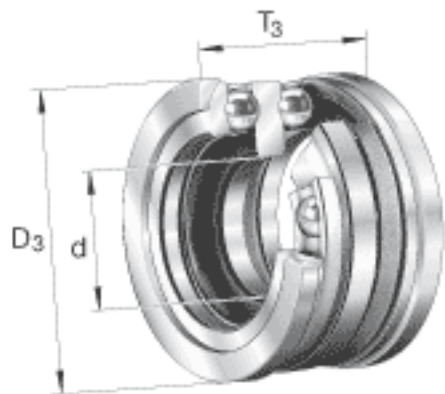


FAG 54209 + U209参数

尺寸	d	35	mm	-
	D <sub>3</sub>	78	mm	-
	T <sub>3</sub>	45	mm	-
	A	23	mm	-
	B	9	mm	-
	C	7.5	mm	-
	D	73	mm	-
	D <sub>1</sub>	47	mm	-
	D <sub>2</sub>	60	mm	-
	D <sub>a max</sub>	60	mm	-
	d <sub>a max</sub>	45	mm	-
	R	56	mm	-
	r <sub>1 min</sub>	0.6	mm	-
	r <sub>a max</sub>	1	mm	-
	r <sub>a1 max</sub>	0.6	mm	-
	r <sub>min</sub>	1	mm	-
	T <sub>2</sub>	39.6	mm	-
说明		U209		型号, 座圈
重量	m	537	g	质量
	m <sub>1</sub>	88	g	质量, 座圈
基本额定载荷	C <sub>a</sub>	39000	N	基本额定动载荷, 轴向
	C <sub>0a</sub>	80000	N	基本额定静载荷, 轴向
尺寸	A	0.043		最小载荷系数
极限转速	n <sub>G</sub>	5500	r/min	极限转速
疲劳极限载荷	C <sub>ua</sub>	3550	N	疲劳极限载荷, 轴向

FAG 54209 + U209图片



参考资料: <http://www.sozhou.com/p/0e47407f.html>

