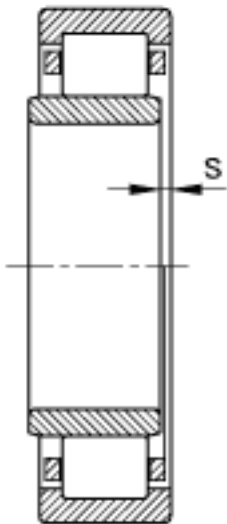
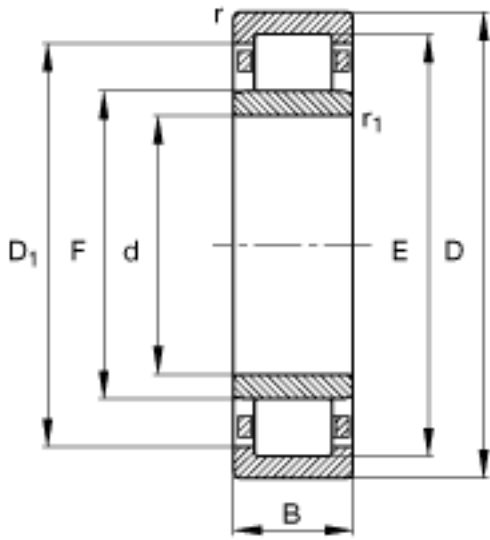
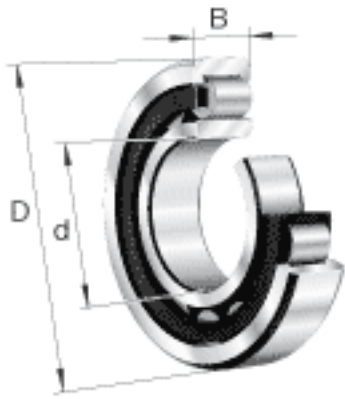


FAG NU344-E-TB-M1参数

尺寸	d	220	mm	-
	D	460	mm	-
	B	88	mm	-
	D ₁	381.2	mm	-
	D _{a max}	440	mm	-
	d _{a max}	279	mm	-
	d _{a min}	240	mm	-
	d _{b min}	285	mm	-
	E	406	mm	-
	F	282	mm	-
	r _{1 min}	5	mm	-
	r _{a max}	4	mm	-
	r _{al max}	4	mm	-
	r _{min}	5	mm	-
	s	7	mm	距离中心位置的轴向偏移
重量	m	75500	g	质量
基本额定载荷	C _r	1440000	N	基本额定动载荷，径向
	C _{0r}	1890000	N	基本额定静载荷，径向
极限转速	n _G	2170	r/min	极限转速
参考转速	n _B	1160	r/min	参考速度
疲劳极限载荷	C _{ur}	127000	N	疲劳极限载荷，径向

FAG NU344-E-TB-M1图片



参考资料:<http://www.sozhou.com/p/0e2838b2.html>

