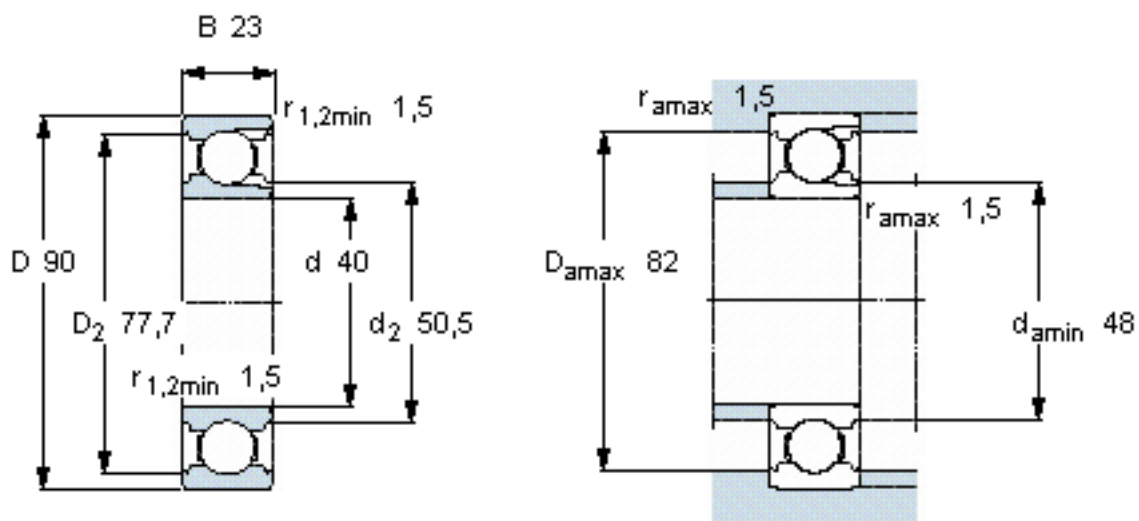


SKF 308参数

主要尺寸	d	40	mm	-
	D	90	mm	-
	B	23	mm	-
基本额定载荷	C	46800	N	动载荷
	C_0	36000	N	静载荷
疲劳载荷极限	P_u	1530	N	-
额定转速	参考转速	14000	r/min	-
	极限转速	9000	r/min	-
重量	重量	640	g	-
型号	型号	308	-	-

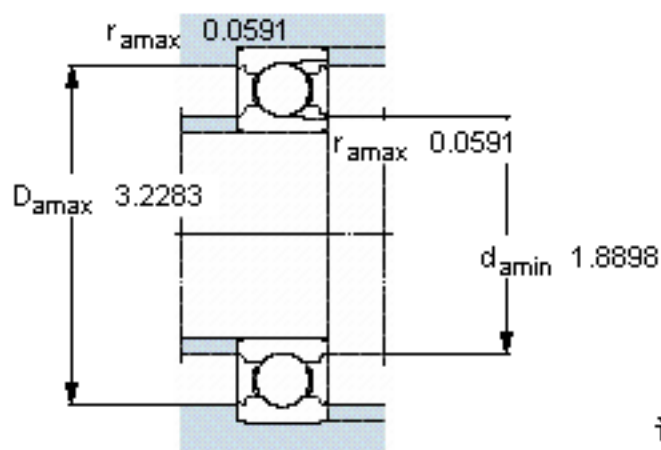
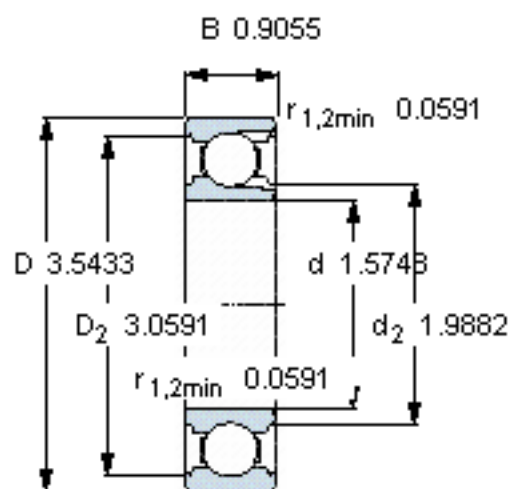
SKF 308图片



计算系数

$k_r = 0,05$
 $f_0 = 12,9$

参考资料: <http://www.sozhou.com/p/0e26aef5.html>



计算系数

k_r 0,05

f_0 12,9