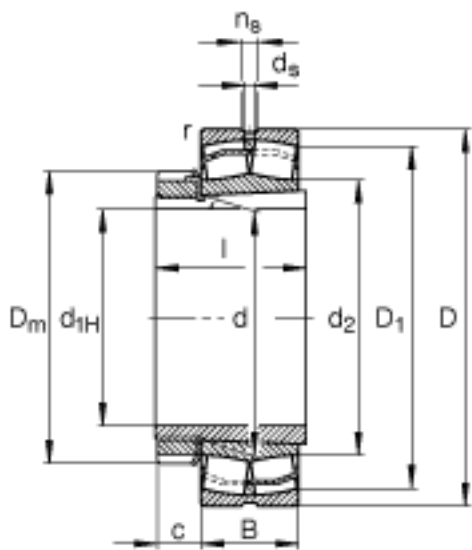
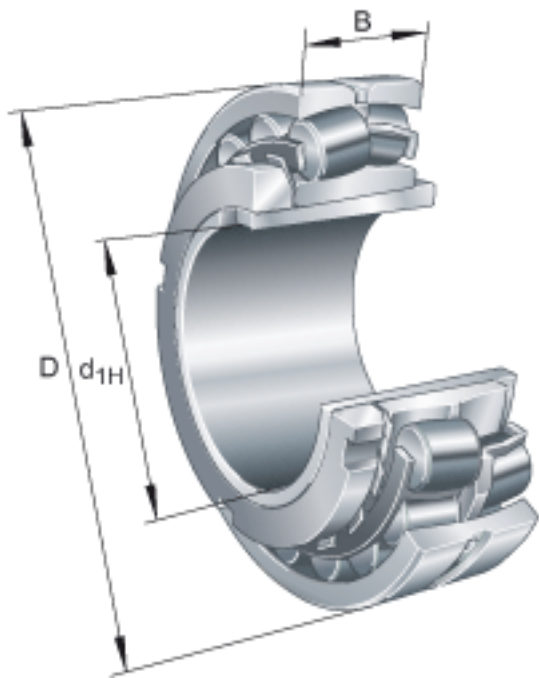


FAG 21309-E1-K + H309参数

尺寸	d_2	67.6	mm	-
	$d_{a\ max}$	67	mm	-
	$d_{b\ min}$	50	mm	-
	d_s	3.2	mm	-
	l	39	mm	-
	n_s	4.8	mm	-
	$r_{a\ max}$	1.5	mm	-
	r_{min}	1.5	mm	-
说明		H309		质量, 紧定套
重量	m	845	g	质量
	m_1	250	g	质量, 紧定套
基本额定载荷	C_r	129000	N	基本额定动载荷, 径向
计算系数	e	0.21		-
	Y_1	3.17		-
尺寸	d_{1H}	40	mm	-
	D	100	mm	-
	B	25	mm	-
	$B_{a\ min}$	5	mm	-
	c	12	mm	-
	D_1	89.8	mm	-
	$D_{a\ max}$	91	mm	-
	D_m	65	mm	-
	d	45	mm	-
计算系数	Y_2	4.72		-
基本额定载荷	C_{0r}	130000	N	基本额定静载荷, 径向
计算系数	Y_0	3.1		-
极限转速	n_G	9000	r/min	极限转速

参考转速	n_B	5600	r/min	参考速度
疲劳极限载荷	C_{ur}	17300	N	疲劳极限载荷，径向

FAG 21309-E1-K + H309图片



参考资料:<http://www.sozhou.com/p/0deef995.html>

