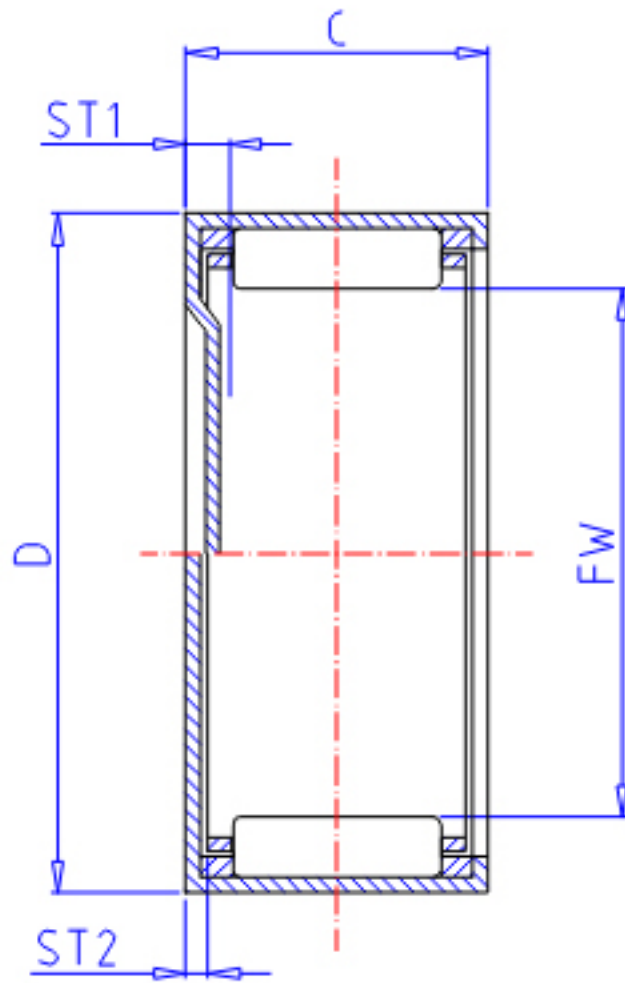


IKO TAM 4530参数

轴径	STDRT	45	mm	轴径
型号	ORDER	TAM 4530		型号
重量	MASS	135.00	g	重量
主要尺寸	FW	45	mm	内径
	D	55	mm	外径
	C	30	mm	宽度
	ST1	3.4	mm	-
	ST2	0.0	mm	-
	基本额定载荷	CR	47700	N
	COR	96600	N	静载荷

IKO TAM 4530图片



参考资料:<http://www.sozhou.com/p/0dc07ed2.html>

