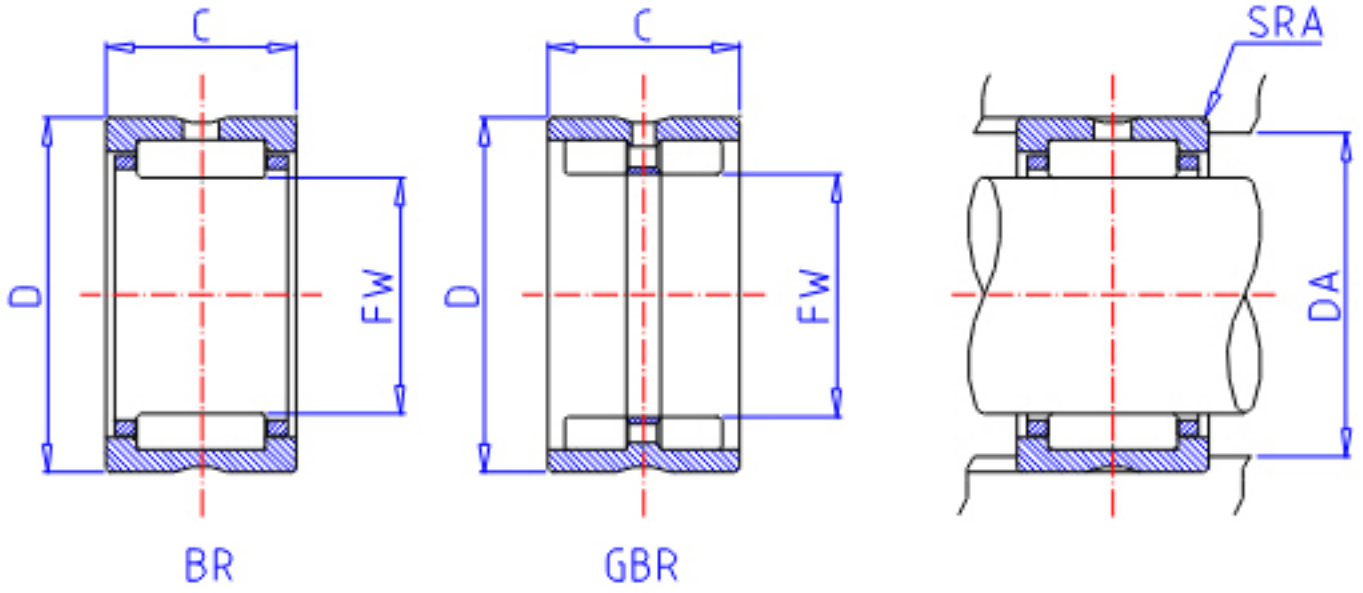


### IKO GBR 405228参数

轴径	STDRT	63.500	mm	轴径
型号	ORDER	GBR 405228		型号
重量	MASS	635.0	g	重量
主要尺寸	FW	63.500	mm	内径
	D	82.550	mm	外径
	C	44.45	mm	宽度
	SRA	1.5	mm	(最大)
基本额定载荷	CR	141000	N	动载荷
	COR	306000	N	静载荷

### IKO GBR 405228图片



参考资料:<http://www.sozhou.com/p/0d5c6094.html>

