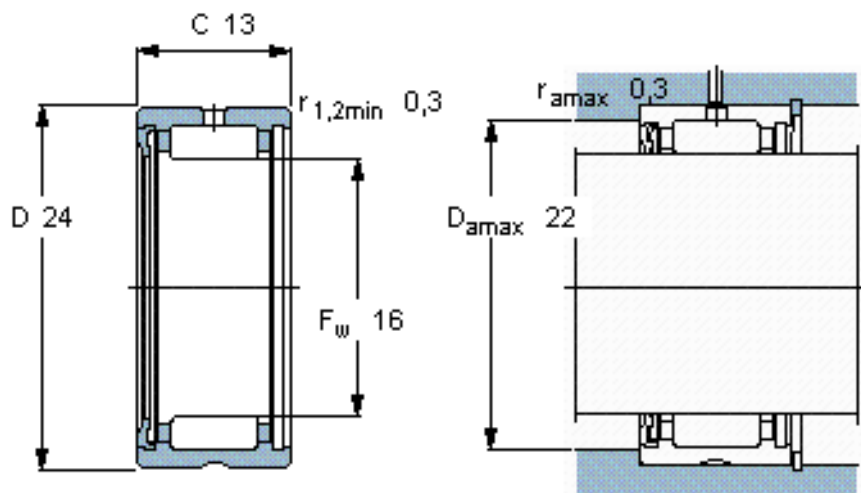


### SKF RNA 4901 RS参数

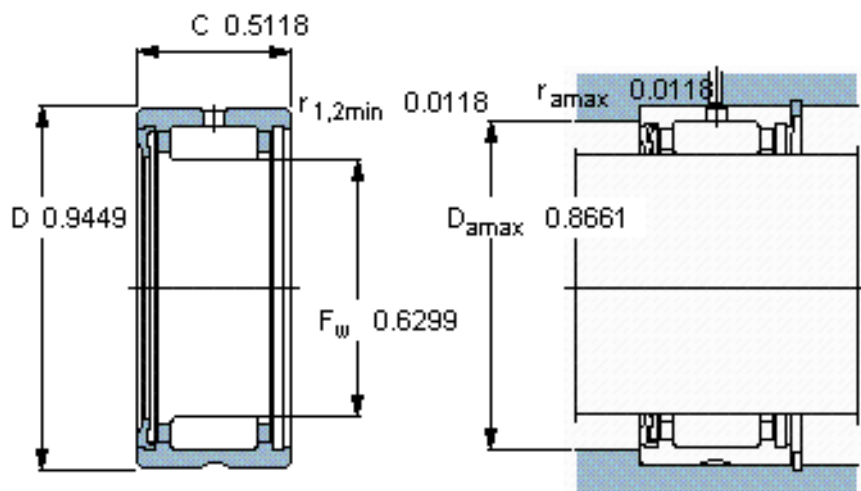
主要尺寸	$F_w$	16	mm	-
	$D$	24	mm	-
	$C$	13	mm	-
基本额定载荷	$C$	8090	N	动载荷
	$C_0$	9650	N	静载荷
疲劳载荷极限	$P_u$	1140	N	-
额定转速	参考转速	22000	r/min	-
	极限转速	11000	r/min	-
重量	重量	18	g	-
型号	型号	RNA 4901 RS	-	-

### SKF RNA 4901 RS图片



**适宜的附件**

G密封件  
SD密封件：  
CR密封件



**适宜的附件**

G密封件  
SD密封件：  
CR密封件

参考资料:<http://www.sozhou.com/p/0d5c56ae.html>