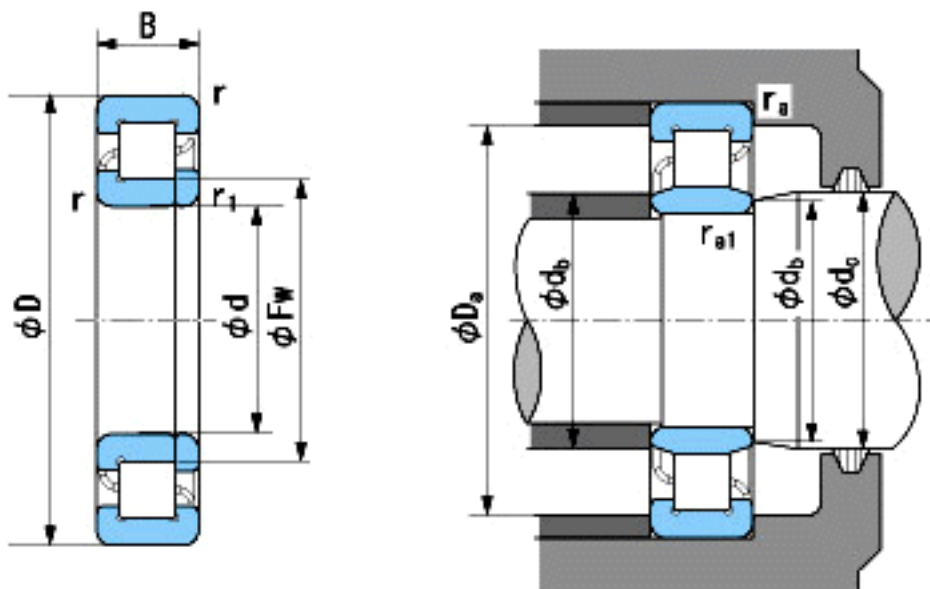


NACHI NUP305参数

外形尺寸	d	25	mm	内径
	D	62	mm	外径
	B	17	mm	宽度
	r	1.1~2	mm	径向
	r	1.1~3.5	mm	径向
	r1	1.1~2	mm	径向
	r1	1.1~3.5	mm	径向
	Fw	35	mm	-
安装尺寸	db(min)	32	mm	(最小)
	db(max)	33	mm	(最大)
	dc(max)	37	mm	(最大)
	Da(max)	55	mm	(最大)
	ra(max)	1	mm	(最大)
	ra1(max)	1	mm	(最大)
基本额定载荷	Cr	29300	N	动载荷
	Cor	25200	N	静载荷
极限速度	Grease	10000	r/min	脂润滑
	Oil	13000	r/min	油润滑

NACHI NUP305图片



参考资料:<http://www.sozhou.com/p/0d47634e.html>