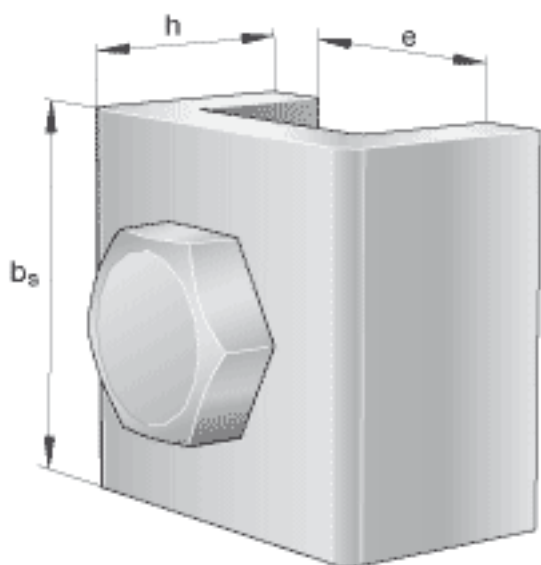
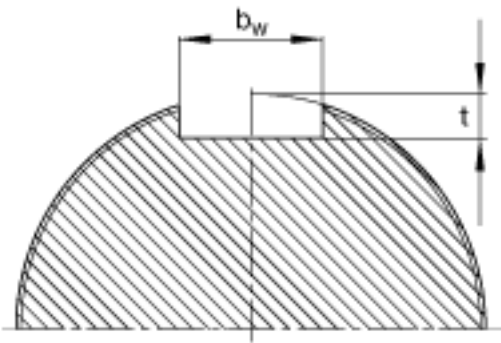
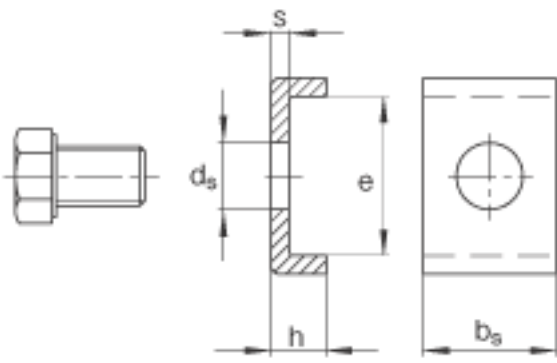


FAG MS3164参数

尺寸	b_s	24	mm	-
	e	31	mm	-
	h	15	mm	-
说明		M10x20		型号, 六角头螺栓
锁紧力矩		51	Nm	锁紧力矩
尺寸	b_w	26	mm	轴上的键槽
	d_s	12	mm	-
重量	m	74	g	质量
尺寸	s	5	mm	-
	t	10	mm	轴上的键槽

FAG MS3164图片





Welle

参考资料:<http://www.sozhou.com/p/0d2a88a6.html>