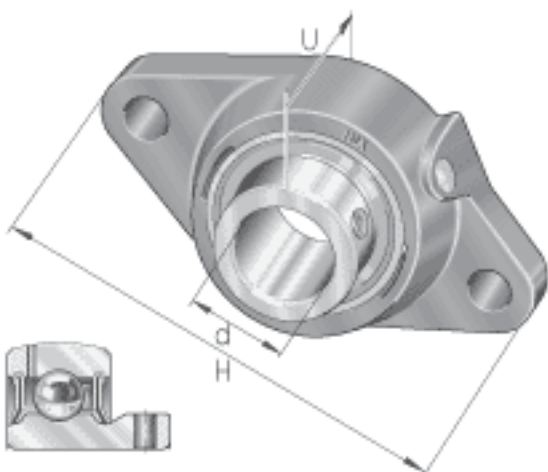
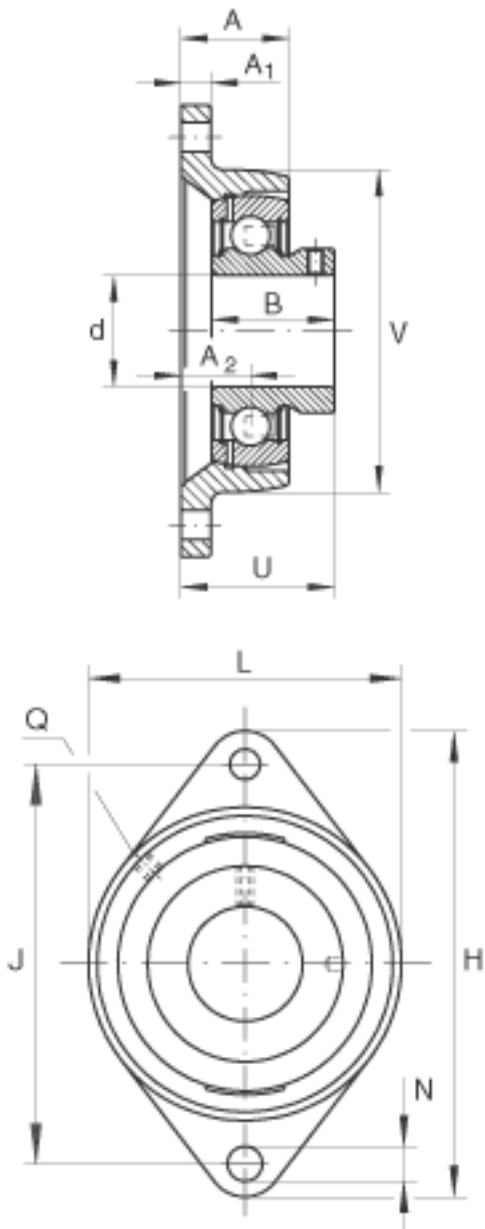


INA PCJTY50-N参数

尺寸	d	50	mm	-	
	H	190	mm	-	
	U	60	mm	-	
	A	39	mm	-	
	A ₁	13	mm	-	
	A ₂	28	mm	-	
	B	43	mm	-	
	J	157	mm	-	
	L	116	mm	-	
	N	18	mm	-	
	Q	Rp 1/8		-	
	V	116	mm	-	
	重量	m	1820	g	质量
	基本额定载荷	C _r	35000	N	基本额定动载荷，径向
C _{0r}		23200	N	基本额定静载荷，径向	
说明		GG. CJT10-N		轴承座的型号	
		GAY50-NPP-B		轴承的型号	
		KASK10		轴承端盖，封闭设计。 单独定货。 轴承端盖的槽	

INA PCJTY50-N图片





参考资料:<http://www.sozhou.com/p/0d2338f5.html>