

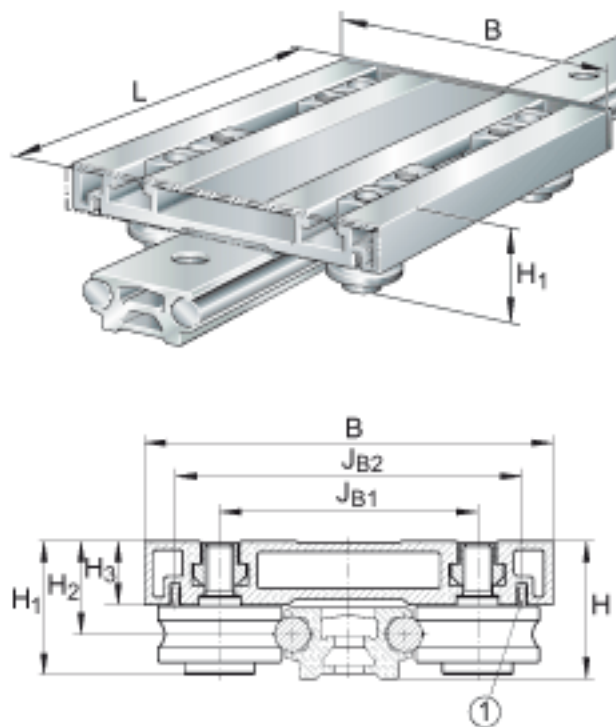
INA LFCL42参数

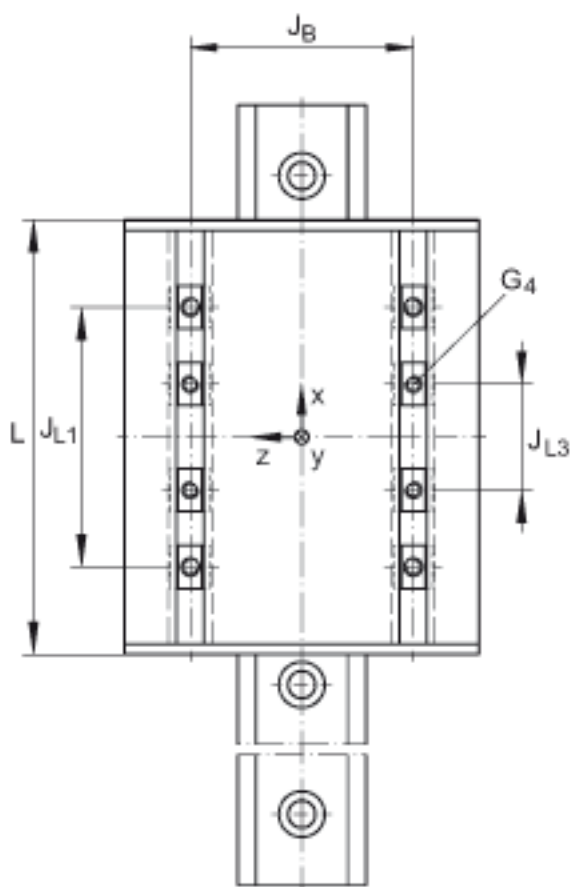
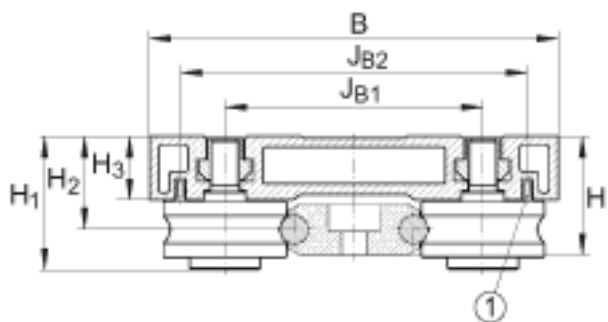
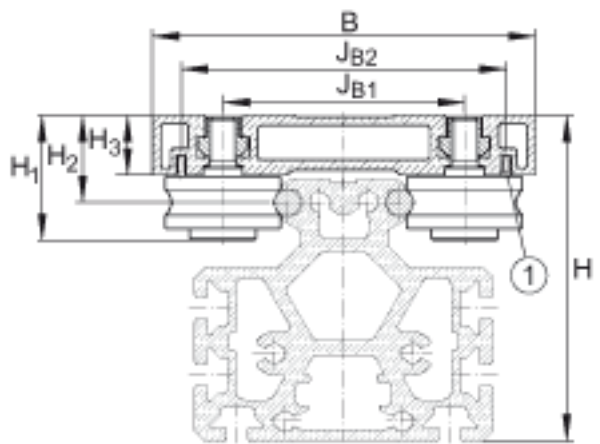
说明		LFS42		基于此导轨的基本额定载荷和额定扭矩的计算
尺寸	H_1	38.1	mm	-
	B	116	mm	-
	L	150	mm	-
说明	1)			螺纹孔为 M3 的螺旋槽
尺寸	G_4	M8		最大螺丝深度 M6 = 10 mm M8 = 12 mm M10 = 14 mm
	H			滑块和导轨的总高度： H = 39 mm 对 LFS, -C, -CE, -CEE, -E, -EE, -N, -NZZ H = 33,9 mm 对 LFS..-F
	H_2	26.4	mm	公差: +0,3
	H_3	18	mm	-
	J_B	73	mm	-
	J_{B1}	73	mm	-
	J_{B2}	98.5	mm	-
	J_{L1}	85	mm	-
	$J_{L3 \max}$	55	mm	-
	$J_{L3 \min}$	15	mm	-
重量	m_W	1000	g	滑块的质量
说明				基本额定载荷不适用于“-RB”设计。
基本额定载荷	C_y	10200	N	y 方向的基本额定动载荷
	C_{0y}	5480	N	y 方向的基本额定静载荷
	C_z	16900	N	z 方向的基本额定动载荷
	C_{0z}	10000	N	z 方向的基本额定静载荷

额定动扭矩	M_x	170	Nm	绕 X 轴的额定动扭矩
额定静扭矩	M_{0x}	85	Nm	绕 X 轴的额定静扭矩
额定动扭矩	M_y	720	Nm	绕 Y 轴的额定动扭矩
额定静扭矩	M_{0y}	425	Nm	绕 Y 轴的额定静扭矩
额定动扭矩	M_z	430	Nm	绕 Z 轴的额定动扭矩
额定静扭矩	M_{0z}	230	Nm	绕 Z 轴的额定静扭矩
说明				<p>订货型号： - 耐腐蚀设计：滑块：LFCL.. - RB 导轨：LFS..-RB 滚轮：LFR..-2RSR-RB - 不带孔的导轨：LFS..-OL</p> <p>中孔截面的设计取决于尺寸。</p> <p>使用的滚轮 轴的直径：10 mm 对于替换零件的订货，请和我们联系。</p>

LF5201-10-2Z

INA LFCL42图片





参考资料:<http://www.sozhou.com/p/0d1edf20.html>

